

S O L O
Kleinmotoren GmbH
Postfach 60 01 52
7032 Sindelfingen 6

Technische Mitteilung
Nr. 4603 - 8

Blatt TM
Nr.01/2

Kennblatt Nr. 4603

Gegenstand : Änderung der Vergaser am Motor 2 350

Dringlichkeit: Ab Werk Nr. 341, Nachrüstung wahlweise.

Vorgang : Die bisher verwendeten Ansaugkrümmer wurden mit einer separaten Platte verbunden, auf der die Membranregelung befestigt war. Bei der neuen Version ist die oben erwähnte Platte fest am Ansaugkrümmer angegossen, das heißt, die Membranregelung wird direkt am Ansaugkrümmer befestigt. Dadurch entfällt das Ausrichten der separaten Regeleinheit am Krümmer.

Maßnahmen : Ein Umbau von Motoren in der bisherigen Ausführung ist nicht erforderlich, kann jedoch wahlweise erfolgen. Die Seite Ha 2-2 des Motorhandbuchs ist auszutauschen.

Material : Siehe Skizze auf Blatt 02

Hinweis : Die Maßnahmen sind vom Herstellbetrieb des Motors durchzuführen.



Anerkannt durch
Luftfahrt-Bundesamt

6. APR. 1993

Datum Ersetzte Ausgabe Verantw. d. Fachgeb.

30/04/1993

—

MPL

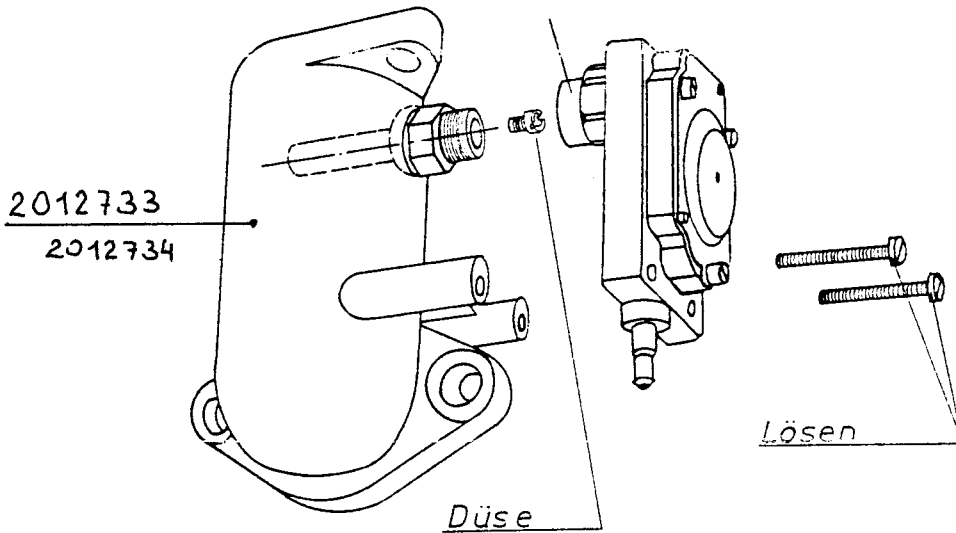
S O L O
 Kleinmotoren GmbH
 Postfach 60 01 52
 7032 Sindelfingen 6

Technische Mitteilung
 Nr. 4603 - 8

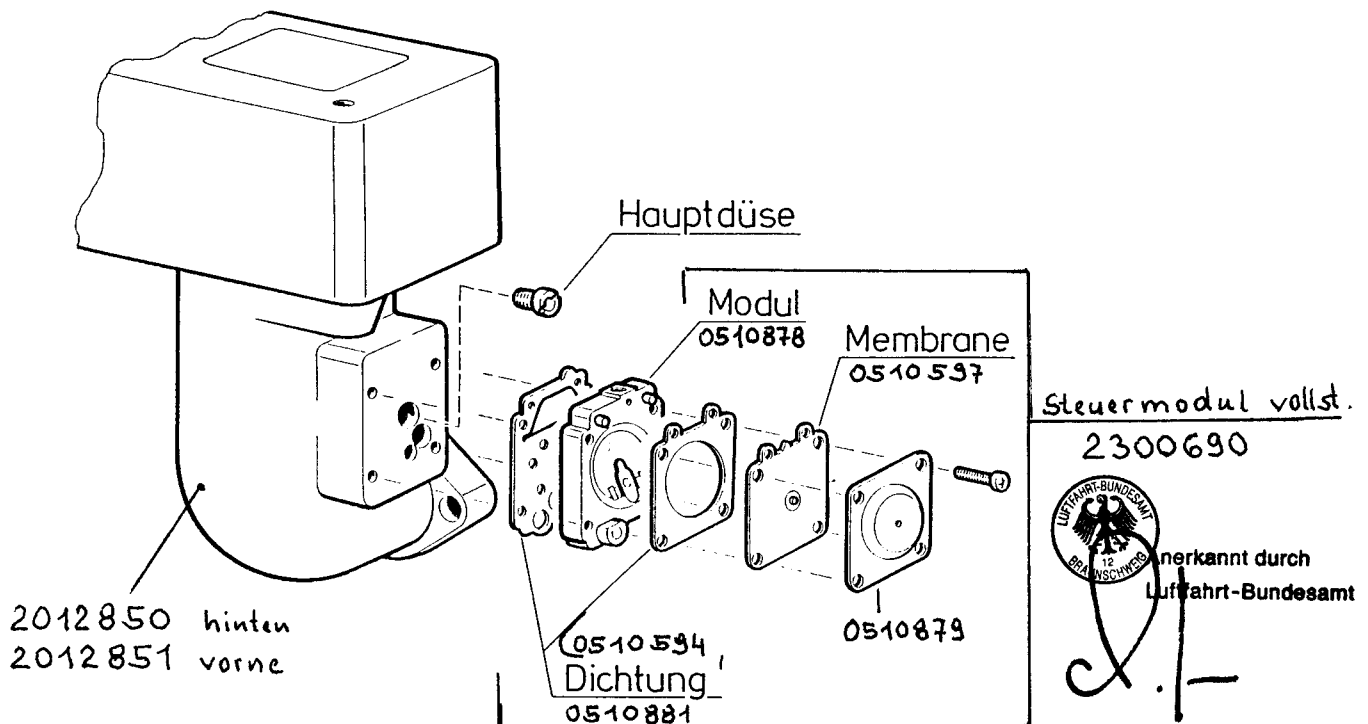
Blatt TM
 Nr.02/2

Skizze und Arbeitsanweisung:

1. Version bis Werknummer 340



2. Version ab Werknummer 341



Datum
 30/04/1993

Ersetzte Ausgabe

Verantw.d. Fachgeb.

MPL

6. APR. 1993

— *[Signature]* *[Signature]*