



KLEINMOTOREN GMBH
Postfach 60 01 52
D 71050 Sindelfingen, Germany
Email : aircraft@solo-germany.com
www.solo-germany.com

Handbuch für Motor 2350

INHALTSVERZEICHNIS

Seite

Deckblatt	1
Übersicht über die Änderungen des Handbuches	1
Inhaltsverzeichnis	2
1. Baubeschreibung	2
2. Technische Daten	2
3. Betriebsdaten- und grenzen	3
4. Betriebsanleitung	3
5. Wartungsanleitung	5
6. Motorstörungen und deren Behebung	6
7. Anweisungen für den Einbau	6
8. Leitungsschema	7
9. Leistungsblatt	7

1. Baubeschreibung

- Zweizylinder – Zweitakt – Ottomotor in Reihenanordnung
- Stauluftkühlung
- Gemischregulierung durch zwei Membranvergaser
- Kontaktlose Magnetzündung
- direkter Propellerantrieb
- ohne Anlasser
- Kraftstoffpumpe mit pneumatischem Antrieb, impulsbetrieben

2. Technische Daten

Hubraum	430 cm ³	Bohrung 70 mm	Hub 56 mm
Verdichtungsverhältnis	10 : 1		
Zündung	Magnetrad SOLO, Zündspule Ducati		
Zündkerzen	Bosch W 5 AC, Wärmewert 225 oder Champion L82C, Elektrodenabstand 0,5mm. In Verbindung mit entstörtem Kerzenstecker (23 00 701, R=5kOhm)		
Vergaser	SOLO, Niveau-Regulierung Tillotson oder WALBRO		
Kraftstoffpumpe	Bing oder Mikuni		
Drehsinn	Links, in Flugrichtung gesehen		
Kraftstoff	2-Takt-Gemisch, Superkraftstoff, AVGAS 100LL, Superbenzin bleifrei min. 95 ROZ		
Schmierung	Gemischschmierung 1:40 (2,5%), Öle mit Spezifikation JASO FC oder FD, empfohlen CASTROL ACT>EVO		
Gewicht	Ca. 16,8 kg, mit Auspuff, ohne Luftschraube		

Ausgabe 17. Oktober 2014	ersetzt Ausgabe 16. November 2005	Blatt - Nr. 2
-----------------------------	--------------------------------------	------------------

	KLEINMOTOREN GMBH Postfach 60 01 52 D 71050 Sindelfingen, Germany Email : aircraft@solo-germany.com www.solo-germany.com	Handbuch für Motor 2350	
---	--	--	--

3. Betriebsdaten und Betriebsgrenzen

	ohne Reduzierrohre d=22mm	mit Reduzierrohren d=12mm
Dauerleistung	19,6 kW bei 5500 1/min	15,3 kW bei 5500 1/min
Höchstzahl	6500 1/min	6500 1/min
Empfohlene Drehzahl	5000 1/min	5000 1/min
Leerlaufzahl	Nicht möglich, keine Gasregulierung vorhanden	Nicht möglich, keine Gasregulierung vorhanden
Zyl. Kopftemperatur	Max. 275°C (Thermoring unter Zündkerze)	Max. 275°C (Thermoring unter Zündkerze)
Kraftstoffverbrauch bei Dauerleistung	8,5 l/h	8,5 l/h

4. Betriebsanleitung

Eine Voraussetzung für die Betriebstüchtigkeit des Motors ist die Einhaltung und Beachtung folgender Angaben:

- Vor dem Anlassen
 - Tägliche Kontrolle durchgeführt?
 - Kraftstoffvorrat überprüft?
 - Entlüften der Kraftstoffleitung durch leichtes Betätigen der Handpumpe oder der elektrischen Benzinpumpe und gleichzeitiges Drücken der Vergasermembran. Man drückt mit einem spitzen Gegenstand durch die kleinen Öffnungen im Deckel der Vergaserkammern bis Kraftstoff hörbar in die Vergaser fließt.
- Anlassen

In Verbindung mit den Angaben im Flughandbuch des Luftfahrtgerätes.

 - Kraftstoffhahn auf
 - Zündschalter ein
 - Dekompression betätigen, bis der Motor gleichmäßig dreht
Dekompressionsventil wieder freigeben.
- Abschalten

In Verbindung mit den Angaben im Flughandbuch des Luftfahrtgerätes.

 - Zündschalter aus
 - Kraftstoffhahn zu

Ausgabe 17. Oktober 2014	ersetzt Ausgabe 16. November 2005	Blatt - Nr. 3
-----------------------------	--------------------------------------	------------------



KLEINMOTOREN GMBH
Postfach 60 01 52
D 71050 Sindelfingen, Germany
Email : aircraft@solo-germany.com
www.solo-germany.com

Handbuch für Motor 2350

5. Wartungsanleitung

- Tägliche Kontrolle vor dem Flug (bei ausgeschalteter Zündung) auf:
Funktion der Dekompressionsventile. Dazu dreht man den Motor mit und ohne Betätigung der Ventile durch. Der Motor muß sich bei geöffneten Ventilen leicht, bei geschlossenen Ventilen schwer durchdrehen lassen.
- Alle 25 Std. oder nach 12 Monaten, je nachdem was eher erreicht wird, sind die Punkte der täglichen Kontrolle durchzuführen. Zusätzlich müssen folgende Punkte durchgeführt werden:
 - Zustand der Kraftstoffleitungen prüfen
 - Elektrische Leitungen, Abgasanlage und Zündkerze prüfen
 - Der Motor ist zu reinigen.
 - Dekompressionsventile ausbauen, auswaschen und überprüfen
- Sonderkontrolle nach 5 Jahren. Diese Kontrolle kann sowohl vom Hersteller als auch von einem Luftfahrttechnischen Betrieb oder von einem Motorseglerwart durchgeführt werden.
- Sonderkontrolle nach 200 Std. Diese Kontrolle darf nur vom Hersteller durchgeführt werden.
- Sonderkontrolle nach Gewaltstop. Diese Kontrolle darf nur durch den Hersteller oder einem Luftfahrttechnischen Betrieb durchgeführt werden.
- Motorkonservierung und Lagerung
Wird ein Motor länger als zwei Monate nicht betrieben, ist eine Konservierung vorzunehmen:
 - Kraftstoffsystem leeren.
 - Über Ansaugsystem in beide Ansaugstutzen je ca. 5cm³ Zweitaktöl einspritzen und Motor an der Luftschaube bei abgeschalteter Zündung und geöffneten Dekompressionsventilen ca. 10 Umdrehungen durchdrehen.
 - Eintrittsöffnungen am Ansauggeräuschdämpfer und Auspufföffnungen abdecken.
- Schraubenanzugsmomente

Zündkerze		20 Nm
Dekompressionsventile		20 Nm
Nabe (auf Kurbelwelle) M12 x 1 links		50 Nm
Muttern Zylinderkopf M6 SW9		12 Nm
Muttern Zylinderkopf M8 SW12		20 Nm
sonstige Schrauben und Muttern	M4	3 Nm
	M6	10 Nm
	M8	23 Nm
Schlitzschrauben und zugehörige Muttern	M3	0,9 Nm
	M4	2 Nm
	M5	4 Nm
Zylinderfußschrauben (Dehnschrauben)	M8	13 Nm

Ausgabe 17. Oktober 2014	ersetzt Ausgabe 16. November 2005	Blatt - Nr. 4
-----------------------------	--------------------------------------	------------------

- Gemischregulierung
Die Kraftstoffzufuhr ist durch je eine Düse geregelt und werkseitig durch den Einbau verschiedener Größen optimal abgestimmt. Eventuelle Korrekturen sollten immer im Einvernehmen mit dem Hersteller erfolgen.
- Hauptdüsen bei Auspuff ohne Reduzierrohre (d=22mm)
 - vorn HD 112 1. Zylinder im Kühlluftstrom
 - hinten HD 114 2. Zylinder im Kühlluftstrom
- Hauptdüsen bei Auspuff mit Reduzierrohren (d=12mm)
 - vorn HD 110 1. Zylinder im Kühlluftstrom
 - hinten HD 112 2. Zylinder im Kühlluftstrom
- Wechseln oder Reinigen der Düsen
Beim Wechseln oder Reinigen der Düsen ist streng auf die richtige Reihenfolge des Einbaus der Dichtungen bzw. der Membran zu achten. (siehe Abb. 1)

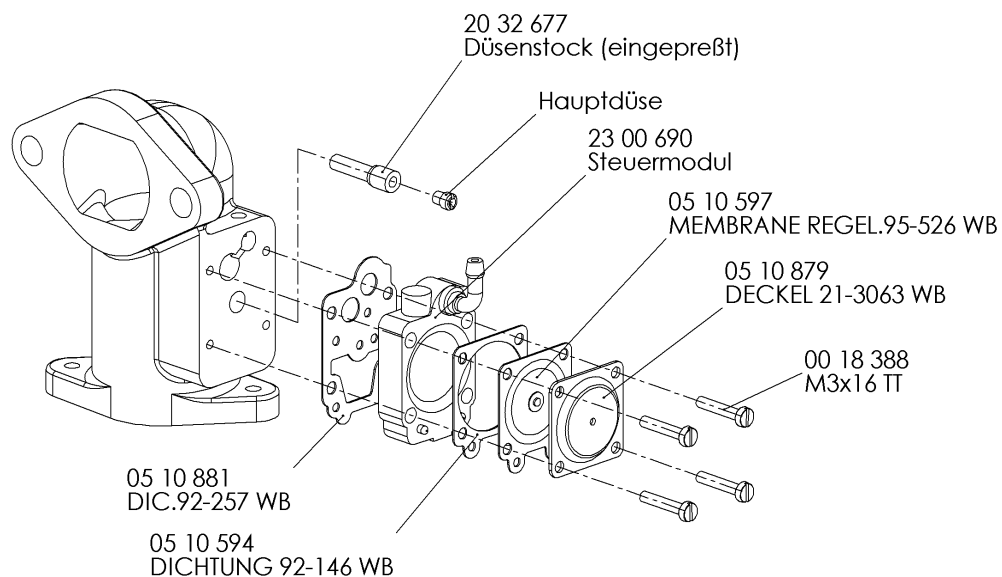


Abb. 1 Vergaseraufbau

 <p>KLEINMOTOREN GMBH Postfach 60 01 52 D 71050 Sindelfingen, Germany Email : aircraft@solo-germany.com www.solo-germany.com</p>	<p>Handbuch für Motor 2350</p>	
---	---	--

6. Motorstörungen und deren Behebung

- Motor springt nicht an :
 - Kraftstoffmangel
Überprüfen des Kraftstoffzulaufes zur Niveauregulierung, Funktion der Kraftstoffpumpe prüfen.
 - Zündkabel vertauscht.
- Kein Zündfunke an einer Zündkerze
 - Kurzschluß der Leitungen zur Masse.
 - Verbindungen zu den Zündspulen lose.
 - Überprüfen von Zündkerzen und der Zündanlage
- Der Motor ist überflutet :
 - Zündkerzen reinigen. Dekompressionsventile betätigen und den Motor durchdrehen. Zündung auf „Aus“ !
- Der Motor wird heiß :
 - Der Kraftstoffzufluß ist unzureichend.
 - Die Stauluft ist zu heiß
 - Der Motor ist zu stark verschmutzt.
 - Die Zündkerzen sind defekt.
- Der Motor erreicht die Drehzahl nicht
 - Der Kraftstoffzufluß ist unzureichend.
 - Der Filter an der Kraftstoffpumpe ist verschmutzt.
 - Die Zündkerzen sind defekt.
 - Die Dekompressionsventile sind undicht.
 - Die Impulsleitung zur Kraftstoffpumpe ist verstopft oder undicht.
 - Die Vergaserregelung ist defekt. Membranen und Regelventile wechseln.

7. Anweisungen für den Einbau

Der Faltpropeller ist an der Motornabe zu befestigen. Sämtliche Muttern M6 (SW 9) sind mit Anzugsmoment 10 Nm anzuziehen.

Der Motor ist an den drei Aufhängungspunkten im Fluggerät zu befestigen. Dabei sind die Angaben im Handbuch des Fluggerätes zu beachten.

Die Kraftstoffleitung ist in Verbindung mit den Angaben im Handbuch des Fluggerätes zu befestigen.

Die elektrischen Anschlüsse sind in Verbindung mit den Angaben im Handbuch des Fluggerätes anzuschließen.

Ausgabe 17. Oktober 2014	ersetzt Ausgabe 16. November 2005	Blatt - Nr. 6
-----------------------------	--------------------------------------	------------------

8. Leitungsschema

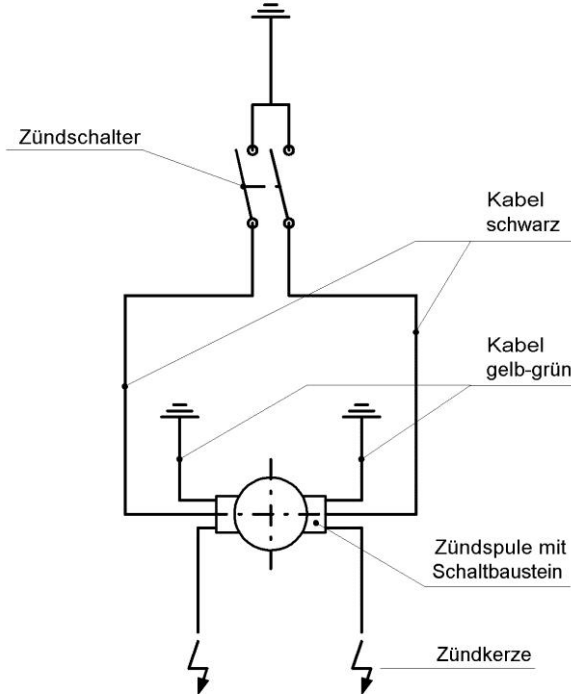


Abb. 2 Leitungsschema

9. Leistungsblatt

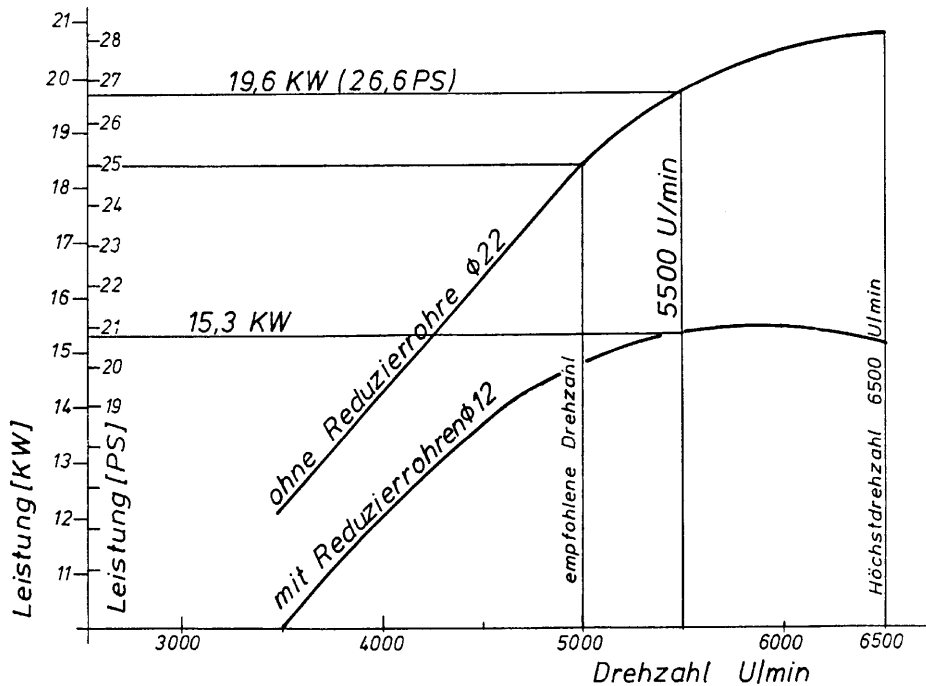


Abb. 3 Leistungsdiagramm