

solo

KLEINMOTOREN GMBH

Postfach 60 01 52 , D 71050 Sindelfingen

**Handbuch
für
Motor 2625 01****HANDBUCH**

für den

MOTOR SOLO Typ 2625 01Serien - Nr.
BaujahrFlugzeug - Typ
Flugzeugkennzeichen
Halter

Übersicht über die Änderungen des Handbuches

Nr.	Ausgabedatum	Seite	Datum der Einordnung
1	03.Oktober 1999	2	03.Oktober 1999
2	05.Januar 2001	1	05.Januar 2001

INHALTSVERZEICHNIS**Seite**

Deckblatt	0
Übersicht über die Änderungen des Handbuchs	0
Inhaltsverzeichnis	1
1. Baubeschreibung	1
2. Technische Daten	1
3. Betriebsdaten und Betriebsgrenzen	2
4. Einbauanweisungen	2
5. Betriebsanleitung	3
6. Wartungsanleitung	4
7. Motorstörung und deren Behebung	4
8. Leitungsschema	5
9. Leistungsblatt	6

1. Baubeschreibung

- Zweizylinder - Zweitaktmotor in Reihenanordnung
- Flüssigkeitskühlung
- Gemischschmierung
- Ein Membranvergaser
- Kontaktlose Doppel - Magnetzündung
- Propellerantrieb über Riemen
- Wechselstrom-Lichtmaschine

2. Technische Daten

Hubraum	625 cm ³	Bohrung 76 mm	Hub 69 mm
Verdichtungsverhältnis	9,5 : 1		
Zündung	Doppel Magnetzündung kontaktlos, Hersteller Ducati oder ISKRA		
Zündkerzen	Bosch W5 AC, Elektrodenabstand 0,5 mm		
Vergaser	Mikuni Vergaser Typ BN 38 oder BN 38-34-55		
Drehsinn	rechts, in Flugrichtung gesehen		
Kraftstoff	Superbenzin bleifrei Min. 95 ROZ DIN 228, AVGAS100LL		
Schmierung	Gemischschmierung 1:50 (2%), CASTROL Super TT oder TTS		
Gewicht	23 kg		
Generator	12 V 150 W (DUCATI) / 12 V 70 W (ISKRA bis W. Nr.12)		

3. Betriebsdaten und Betriebsgrenzen

Start-drehzahl,-leistung 6 250 U/min mit einer Leistung von 39 kW (53 PS)
Dauer-drehzahl,-leistung 6 250 U/min mit einer Leistung von 39 kW (53 PS)
Höchst-drehzahl 7 000 U/min

Leerlauf-drehzahl ca. 2 300 U/min
Wassertemperatur max. 115 °C am Zylinderkopf gemessen
Kraftstoffverbrauch 100 % Dauerleistung 21,5 l/h

4. Einbauanweisungen

Einbauanweisungen Der Motor kann am abtriebsseitigen Flansch mit 4 Schrauben M8 befestigt werden. An den Zylinderköpfen befinden sich weitere 4 Gewinde M8 und an der Unterseite des Kurbelgehäuses befinden sich 4 Gewinde M 10..

Die Zylinder müssen im Betriebszustand nach oben zeigen.

Die Belastung an den Befestigungspunkten kann jeweils 5 kN betragen.

Die Kraftstoffzuleitung ist feuerhemmend auszuführen.

Es ist eine Kraftstoffpumpe mit einem Kraftstoffförderdruck von min. 0,2 bar und max. 0,4 bar zu verwenden.

Ein Kraftstofffilter mit einer Filterfeinheit von 6 bis 7 µm ist in die Kraftstoffzuleitung einzubauen.

Ein Wasserkühler mit einer Kühlleistung von 14 kW ist zu verwenden.

Wird ein Elektrostarter verwendet, muß dieser min. 400 W Leistung abgeben.

Wird der Propeller mit Riemen angetrieben darf die statische Riemenspannung bei Motoren bis Werknr. 123 max. 2 000 N betragen. Wenn die Riemenspannung höher sein soll, muß ein zusätzliches Stützlager eingebaut werden. Bei höheren (ab 124) Werknummern darf die statisch Riemenspannung max 2 500 N betragen

Anzugsmomente	Zündkerze	20 Nm
	Riemenscheibe auf Kurbelwelle	100 Nm
	Muttern und Schrauben M 6	12 Nm
	Muttern und Schrauben M 8	20 Nm
	Muttern oder Schrauben M 10	40 Nm
	Magnetrad auf Kurbelwelle	80 Nm

5. Betriebsanleitung

Eine Grundvoraussetzung für die Betriebstüchtigkeit des Motors ist die Einhaltung und Beachtung folgender Angaben:

Vor dem Anlassen	Tägliche Sichtkontrolle durchgeführt? Gashebel auf Vollgas. Dabei Freigängigkeit im vollen Bereich prüfen. Bei ausgeschalteter Zündung den Motor mit der Luftschraube von Hand durchdrehen und dabei darauf achten, ob abnormale Geräusche oder Schwergängigkeit des Motors auftreten. Gashebel wieder in Leerlauf.
Anlassen	Hauptschalter ein. Brandhahn auf. Benzinpumpe ein. Zündung ein. Propellerkreis frei? Radbremse fest. Propellerstop entriegeln. Anlasser betätigen bis Motor läuft.
Starten	Magnetprobe durchführen bei ca. 3 500 Min ⁻¹ .Maximaler Drehzahlabfall 300 Min ⁻¹ . Zügig Vollgas geben. Im Steigflug Wassertemperatur beobachten. Grenzwerte von Drehzahl und Temperatur dürfen nicht überschritten werden.
Abstellen	Vor dem Abstellen Kühllauf bei ca. 20% Leistung für ca. 1 Minute. Dann Zündung aus und Brandhahn schließen.
Anlassen im Fluge	Propeller ausfahren. Propellerstop entriegeln. Gashebel im Leerlauf Brandhahn auf. Benzinpumpe ein. Zündung ein. Anlasser betätigen bis Motor läuft. Zügig Gas geben.

6. Wartungsanleitung

Tägliche Kontrolle vor dem Flug	Kraftstoffvorrat prüfen. Gängigkeit des Gashebels prüfen. Äußeren Zustand von Motor und Riemengetriebe prüfen. Kühlwasserstand prüfen.
Kontrolle alle 25 Std. oder 1 Mal jährlich	Zündkerzen erneuern. Allgemeine Sichtkontrolle auf lose Teile, Auf Undichtigkeiten des Kühlsystems und des Motors achten. Alle zugängliche Schrauben auf Drehmoment prüfen. Seilzüge und Betätigungen prüfen. Kabel und elektrische Anschlüsse prüfen. Motor reinigen. Starterverzahnung schmieren.
400 Stunden - Kontrolle	Sonderkontrolle beim Hersteller.
Motorkonservierung und Lagerung	Wird ein Motor länger als 2 Monate nicht betrieben, so ist eine Konservierung vorzunehmen. Dazu in die Ansaugöffnungen des Vergasers 5 ml Zweitaktöl einspritzen und Motor am Propeller 10 Mal durchdrehen. Eintrittsöffnung am Luftfilter abdecken. Kraftstoffsystem entleeren.

7. Motorstörungen und deren Behebung

Motor springt nicht an

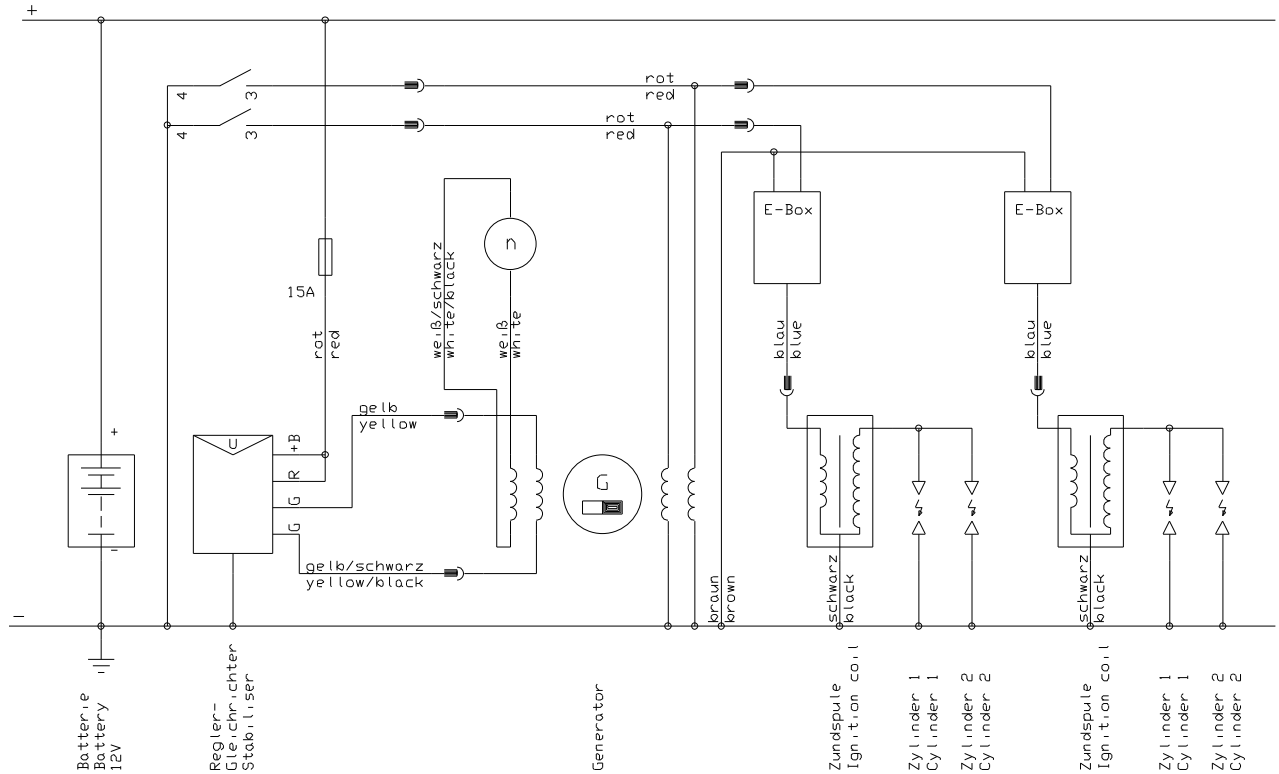
Kraftstoffmangel	Überprüfen der Kraftstoffleitungen zum Vergaser. Funktion der elektrischen Kraftstoffpumpe prüfen.
Vergaser läuft über	Vergaserdeckel demontieren und Zulaufventil reinigen
Kein Zündfunke an beiden Zündkerzen	Zu niedrige Startdrehzahl durch schwache Batterie. Unterbruch am Zündkabel oder am Kabelbaum.
Kein Zündfunke an einer Zündkerze	Kerze defekt. Zündspule defekt. Zündkabel unterbrochen.

Störungen beim Lauf

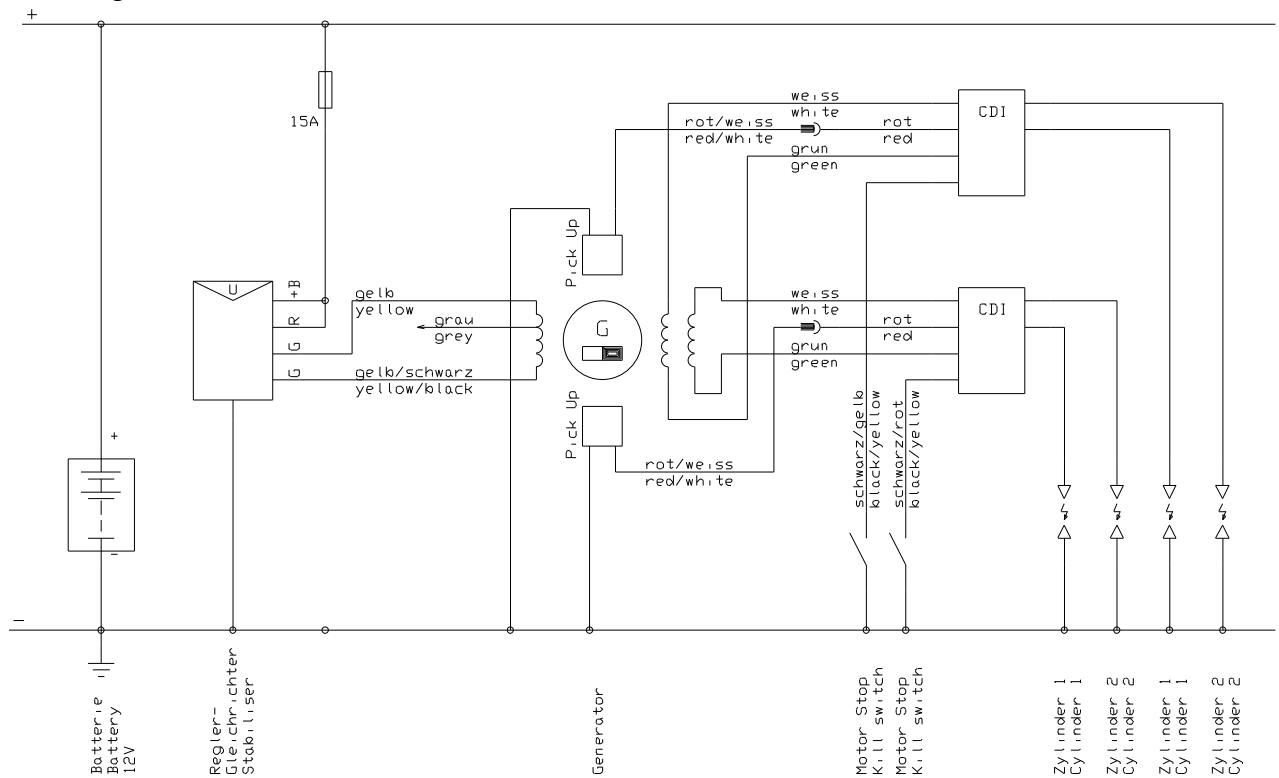
Motor wird heiß	Fehlendes Kühlwasser. Zu magerer Motorlauf durch Schmutz im Vergaser. Kraftstoffzulauf nicht ausreichend.
Motor erreicht nicht die volle Leistung	Kraftstoffzufluß ungenügend. Benzinfilter verschmutzt. Drosselklappe öffnet nicht vollständig. Zündkerzen defekt. Benzinpumpe defekt.

8. Leitungsschema

Zündung ISKRA Werknummern 1 bis 12



Zündung Ducati ab Werknummer 13



9. Leistungsblatt

