

solo

service

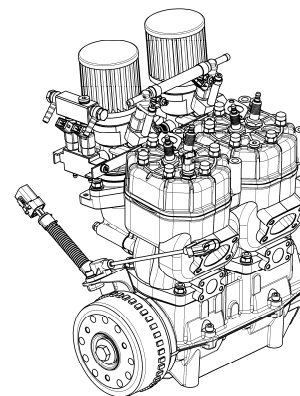
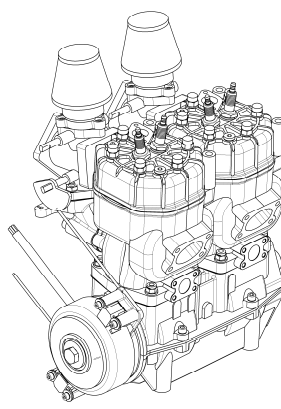
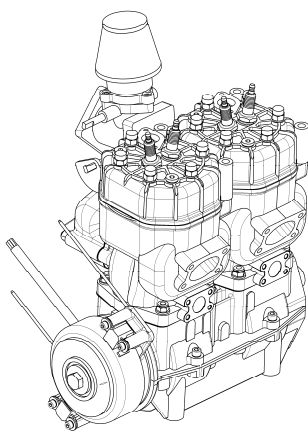
Wartungs-Handbuch

für die Flugmotoren

solo 2 625 01

solo 2 625 02

solo 2 625 02i



solo Kleinmotoren GmbH
Stuttgarter Str. 41
D 71069 Sindelfingen
Tel.: (0049) 7031 - 3010
Fax.: (0049) 7031 - 301195

Ausgabe 2 vom 20.09.2010

Baureihe 2 625 01 2 625 02 2 625 02 i	Service Handbuch	SOLO KLEINMOTOREN GMBH
--	-------------------------	---

Inhaltsverzeichnis

1	Allgemeine Hinweise und Beschreibung der Motoren.....	2
2	Notwendiges Werkzeug	4
3	Zerlegen des Motors	5
4	Prüfen der Einzelteile	6
4.1	Zylinderköpfe	6
4.2	Zylinder	6
4.3	Kolben und Kolbenringe.....	6
4.4	Kurbelwelle	7
4.5	Zündanlage.....	7
4.5.1	Motoren 2625 01 und 2625 02	7
4.5.2	Fehlersuche Zündung	8
4.5.3	Leitungsschemata.....	9
4.6	Motorsteuerung.....	10
4.6.1	Beschaltung Motorsteuerung beim Motor 2625 02 i.....	10
4.6.2	Beschaltung Redundanzsystem beim Motor 2625 02 i.....	11
4.7	Vergaser	12
4.7.1	Besonderheiten der MIKUNI BN 38 Membranvergaser ohne Kraftstoffpumpe	12
4.7.2	Besonderheiten der MIKUNI BN 38-34-55 Membranvergaser ohne Kraftstoffpumpe.....	13
4.7.3	Einstellen der Vergaser.....	14
4.7.4	Fehlersuche Vergaser.....	15
4.8	Fehlersuche an der Einspritzanlage (nur 2625 02 i)	16
4.8.1	Motor springt nicht an.....	16
4.8.2	Störungen beim Lauf.....	16
4.8.3	Fehlerspeicher	16
4.8.4	Software für die Motorsteuerung.....	16
5	Zusammenbau des Motors	18
6	Notizen.....	20

1 Allgemeine Hinweise und Beschreibung der Motoren

Die vorliegende Service-Anleitung soll dem Fachmann bei Reparaturen und Grundüberholungen am Motor wertvolle Hinweise geben und ihn mit den motorspezifischen Besonderheiten vertraut machen. Allgemein gültiges Wissen über Zweitaktmotore wird dabei vorausgesetzt.

Die Service-Anleitung wird noch durch Betriebshandbuch und Ersatzteilliste ergänzt.

! Achtung !

Da dieser Motor als Motor für zugelassene Motorsegler verwendet wird, müssen die nationalen Bestimmungen der jeweils zuständigen Luftfahrtbehörden eingehalten werden.

Baureihe 2 625 01 2 625 02 2 625 02 i	Service Handbuch	SOLO KLEINMOTOREN GMBH
--	-------------------------	---

Beschreibung der Motoren

Die Flugmotoren 2625 01, 2625 02 und 2625 02 i basieren auf demselben Motorblock und unterscheiden sich im Wesentlichen nur durch verschiedene Vergaseranlagen oder wie beim Motor 2 625 02i durch den Einsatz einer Benzineinspritzung. Beim Motor 2625 02 und 2625 02 i werden Zylinder mit einer zum 2625 01 geänderten Einlassgeometrie eingesetzt. Alle drei Baureihen sind wassergekühlte Zweizylinder Zweitaktmotoren mit Schlitzsteuerung. Sie haben einen Hubraum von 625 cm³ bei einer Bohrung von 76 mm und einem Hub von 69 mm. Die Schmierung erfolgt durch ein Öl-Kraftstoff-Gemisch. Es wird für alle Motoren eine kontaktlose Doppelzündanlage verwendet.

Flugmotor 2625 01

Dieser Motor hat einen Membranvergaser, welcher beide Zylinder versorgt und damit eine Startleistung von 39 kW bei einer Drehzahl von 6.250 Min⁻¹.

Flugmotor 2625 02

Dieser Motor hat eine geänderte Einlasssteuerzeit gegenüber der Baureihe 01 sowie zwei Membranvergaser. Die Startleistung beträgt 47 kW bei einer Drehzahl von 6.500 Min⁻¹.

Flugmotor 2625 02i

Der Motor basiert auf dem Motor 2 625 02 welcher gemäß TM 4603 – 3 auf die Version mit Einspritzung umgebaut werden kann. Die Vergaser und die Zündanlage werden beim Motor 2 625 02 i durch eine elektronische Benzineinspritzung in die Saugrohre und eine elektronische Zündanlage ersetzt. Die bisherige Zündanlage wird durch einen Generator ersetzt, welcher ausreichend Energie für die Einspritzanlage und die Zündung liefert. Die Startleistung beträgt 50 kW bei einer Drehzahl von 6.500 Min⁻¹.

Ein Steuergerät regelt die eingespritzte Kraftstoffmenge und den Zündzeitpunkt in Abhängigkeit von der Drehzahl, der Stellung der Drosselklappe, der Motortemperatur, dem Luftdruck und der Lufttemperatur. Damit ist gewährleistet, dass der Motor bei allen Bedingungen optimal arbeitet.

Um die größtmögliche Sicherheit bei einem Ausfall der Motorsteuerung zu erreichen, wird ein einfaches Redundanzsystem eingebaut, welches die Kraftstoffversorgung mit zwei zusätzlichen Einspritzventilen gewährleistet. Ein Zündtreiber, welche die beiden Zündspulen der Doppelzündanlage versorgt, ist ebenfalls in diesem System integriert. Dieses System wird von nur einem zusätzlichen Drehzahlsensor gesteuert. Weitere Sensoren sind nicht erforderlich.

Die Einspritzanlage besteht aus folgenden Komponenten:

- Vorfilter, Kraftstoffpumpe, Feinfilter und Druckregler zur Kraftstoffversorgung. Der Systemdruck wird durch den Druckregler auf 3 bar konstant gehalten. Vom Druckregler gibt es eine drucklose Rücklaufleitung in den Kraftstofftank.
- Motorsteuergerät mit Zündtreibern und einem Drucksensor zum Ermitteln des Luftdrucks. Im Motorsteuergerät sind die Kennfelder für die Einspritzmenge und für den Zündzeitpunkt hinterlegt. In Abhängigkeit vom Luftdruck und der Lufttemperatur wird die Einspritzmenge gemäß der ermittelten Dichtehöhe korrigiert. Damit wird das Gemisch ständig den Umgebungsbedingungen angepasst.

Baureihe 2 625 01 2 625 02 2 625 02 i	Service Handbuch	SOLO KLEINMOTOREN GMBH
--	-------------------------	---

- Der Motor hat 5 Sensoren. Am Polrad des Generators befindet sich ein Drehzahlsensor. Am Drosselklappenstutzen befindet sich ein Sensor, der den Öffnungswinkel der Drosselklappen misst. Am hinteren Zylinderkopf befindet sich ein Temperatursensor, welcher die Kühlwassertemperatur misst. Im Bereich der Luftfilter befindet sich ein Temperatursensor, welcher die Temperatur der angesaugten Luft misst. Im Steuergerät befindet sich (wie oben beschrieben) ein Drucksensor, welcher den Luftdruck misst.
- Eine Drosselklappeneinheit mit zwei Drosselklappenstutzen und jeweils einem Einspritzventil, welche vom Motorsteuergerät beschaltet werden.
- Zwei Doppelzündspulen, von denen je eine Zündleitung zum ersten und zweiten Zylinderkopf führt. Der Motor läuft mit minimalem Leistungsverlust auch mit nur einer Zündspule.

Beim Ausfall eines Sensors oder einem Kabelbruch sind Standardwerte hinterlegt, welche einen eingeschränkten Betrieb des Motors gewährleisten. Lediglich der Ausfall des Drehzahlsensors bewirkt einen Ausfall des Motors.

Die Motorsteuerung liefert ständig Werte über Drehzahl, Temperaturen und den Zustand der Sensoren über ein CAN-Bus-Protokoll, welches dem Piloten angezeigt werden kann. Zusätzlich gibt es einen Fehlerspeicher, welcher vom Hersteller ausgelesen werden kann. Damit kann festgestellt werden, ob ein Wert wie z.B. Drehzahl oder Kühlwassertemperatur im Betrieb überschritten wurde.

Knapp über der höchstzulässigen Drehzahl wird die Zündung ausgeschaltet.

Der Motor wird immer in Stellung Leerlauf angelassen. Ein Choke oder sonstige Kaltstarteinrichtungen sind dadurch nicht erforderlich.

Die Motorsteuerung besitzt eine serielle Schnittstelle, welche es erlaubt, mit einem PC den Status der Motorsteuerung zu prüfen. Die Einstellwerte und der Zugang zum Fehlerspeicher sind mit einem Passwort geschützt.

2 Notwendiges Werkzeug

Um eine fachmännische Reparatur oder Prüfung durchführen zu können ist es notwendig, einwandfreies und funktionsfähiges Werkzeug zu verwenden. Außer dem normalen, in jeder Motorenwerkstatt vorhandenen Werkzeug sind folgende Spezialwerkzeuge erforderlich.

Pos.	Best. Nr.	Bezeichnung
1	00 80 529	Abzieher für Nabe
2	00 80 530	Abzieher für Zündanlage
3	00 80 314	Dichtheitsprüfgerät
4		Zweitaktöl Castrol ACT>EVO, Castrol Super Two Stroke, Andere Öle mit Spezifikation JASO FC oder FD
5	00 83 177	Filteröl
6		Loctite 274
7		Loctite 270
8		Loctite 574

Baureihe 2 625 01 2 625 02 2 625 02 i	Service Handbuch	SOLO KLEINMOTOREN GMBH
--	-------------------------	---

3 Zerlegen des Motors

Pos.	Arbeitsgang	Werkzeug, Hilfsmittel
1	Motor vor dem Zerlegen reinigen	Waschbenzin
2	2625 01,02: Vergaser vom Vergaserstutzen abschrauben 2625 02 i: Einspritzanlage von den Adapterflanschen demontieren	Gabelschlüssel SW 13 Schraubendreher
3	Auspuff abschrauben, anhaftende Rückstände und Ölkohlereste entfernen.	Innensechskantschl. 6 mm
4	2625 01,02: Befestigung des Polrades der Zündanlage lösen und Polrad mit dem passenden Abzieher abziehen. 2625 02 i: Befestigung des Generatorrotors lösen und Rotor mit passendem Abzieher abziehen	Polradabzieher Nr. 00 80 530
5	2625 01,02: Stator der Zündanlage komplett ausbauen. Bei Zündanlage Ducati auch Geberplatte abschrauben. 2625 02 i: Stator des Generators komplett ausbauen, und Aufnahmeplatte abschrauben.	
6	Nabe auf der Kurbelwelle abtriebsseitig lösen und mit Abzieher abziehen	Steckschlüssel SW 19 Abzieher Nr. 00 80 529
7	Zylinderkopfmutter abschrauben	Steckschlüssel SW 13
8	Zylinderkopf anheben und ausbauen	
9	Zylinderkopf, Zylinder und Kolben auf Zugehörigkeit markieren.	
10	Zylinderbefestigungsmutter lösen und Zylinder abheben.	Gabelschlüssel SW 12
11	Kolbenbolzensicherungsringe vorsichtig ausbauen. Kolbenbolzen von Hand aus den Kolben schieben.	
12	Seitliche Schrauben am Kurbelgehäuse abschrauben und Kurbelgehäuse vorsichtig auseinanderbauen, ohne dass sich die beiden Hälften verkanten. Beide Teile des Gehäuses gründlich reinigen	
13	Wellendichtringe, Sicherungsringe und Außenringe der Lager von Hand abnehmen	

Baureihe 2 625 01 2 625 02 2 625 02 i	Service Handbuch	SOLO KLEINMOTOREN GMBH
--	-------------------------	---

4 Prüfen der Einzelteile

4.1 Zylinderköpfe

- Anhaftende Verbrennungsrückstände sorgfältig entfernen. Waschbenzin kann Ölreste auflösen. Hartnäckige Ölkohlereste mit Stahlbürste abkratzen.
- Beide Zündkerzengewinde auf Beschädigungen untersuchen.
- Dichtfläche säubern

4.2 Zylinder

- Zylinderlaufbahn (Beschichtung) visuell auf Beschädigungen überprüfen (Kratzer, Reiber, Schaber).
- Durchmesser der Zylinderlaufbahn in Kurbelwellenrichtung und senkrecht dazu messen:

Maß	Neu	Verschleißgrenze
10 mm von Oberkante	76 mm +/- 0,005	76,01 mm
30 mm von Oberkante	76,mm +/- 0,005	76,01 mm
25 mm über Unterkante	76 mm +0,01	76,02 mm

- Nuten der O - Ringe für die Abdichtung des Kühlwassermantels zum Zylinderkopf visuell prüfen.
- Ganzen Zylinder auf Risse oder Beschädigungen der Dichtflächen prüfen.
- Ölkohlereste in Laufbahn und am Auslasskanal entfernen.

4.3 Kolben und Kolbenringe

- Anhaftende Verbrennungsrückstände auf dem Kolbenboden vorsichtig entfernen.
- Kolbendurchmesser kontrollieren. Messen des Durchmessers quer zur Kolbenbolzenbohrung:

Maß	Neu	Verschleißgrenze
D1=DN 22 mm über Unterkante	76 mm +/- 0,06	75,9 mm
D2: 59,5 mm über Unterkante	76 mm +/- 0,08	75,8 mm
D3: 69 mm über Unterkante	76 mm - 0,093	75,7 mm

- Kontrolle der Kolbenringnuten. (vertikales Spiel der Kolbenringe)
 - **Neu** **0,05 mm - 0,10 mm**
 - **Verschleißgrenze 0,20 mm**
- Verschleißkontrolle der Kolbenringe

Baureihe 2 625 01 2 625 02 2 625 02 i	Service Handbuch	SOLO KLEINMOTOREN GMBH
--	-------------------------	---

- Stoßspiel (wenn der Ring in den Zylinder eingelegt wird)
 - **Neu** **0,2 - 0,35 mm**
 - **Verschleißgrenze** **0,8 mm**
- Es darf kein Lichtspalt sichtbar sein, wenn der Zylinder mit eingelegtem Kolbenring gegen eine Lichtquelle gehalten wird.

4.4 Kurbelwelle

Die Kurbelwelle kann nur beim Hersteller zerlegt werden. Die Hauptlager (Rollerlager) abtriebsseitig und zünderseitig bzw. generatorseitig können ausgetauscht werden. Dazu müssen die Innenringe vorsichtig an einer Stelle radial abgeschliffen werden, bis noch max. 0,3 mm Wandstärke übrig bleiben. Dann mit Meißel sprengen und vom Kurbelschenkel schieben.

- Rundlauf auf Zentrierbock prüfen, Schlag an den Lagern max. 0,04 mm. Ist der Schlag größer, dann kann die Welle beim Hersteller gerichtet werden.
- Axialspiel der unteren Pleuellager prüfen. Das Spiel muss zwischen 0,35 und 0,5 mm sein.

4.5 Zündanlage

4.5.1 Motoren 2625 01 und 2625 02

Es werden folgende Zündanlagen verwendet:

- ISKRA - Magnetzündler mit Generator 12 V, 70 W bei der Baureihe **2 625 01 bis Werknummer 12**
- DUCATI - Magnetzündler mit Generator 12 V, 150 W bei allen Motoren der Baureihe **2 625 02** und bei der Baureihe 2 625 01 **ab Werknummer 13**

4.5.1.1 Besonderheiten der Iskra Magnetzündler

Diese Zündanlage hat einen Stator, der sich gegenüber dem Kurbelgehäuse verdrehen lässt. Der richtige Zündzeitpunkt (22 ° vor O.T) wird erreicht, wenn der Stator in seinen Langlöchern bis zum Anschlag nach links (entgegen der Drehrichtung des Motors) befestigt wird.

Der Zündzeitpunkt kann nur mit dem Stroboskop bei laufendem Motor (im Leerlauf) geprüft werden.

Baureihe 2 625 01 2 625 02 2 625 02 i	Service Handbuch	SOLO KLEINMOTOREN GMBH
--	-------------------------	---

4.5.1.2 Besonderheiten der Ducati Magnetzündler

Der Zündzeitpunkt kann nicht verstellt werden. Die richtige Lage der außen angeordneten Geber für die beiden Zündkreise bestimmt den Zeitpunkt.

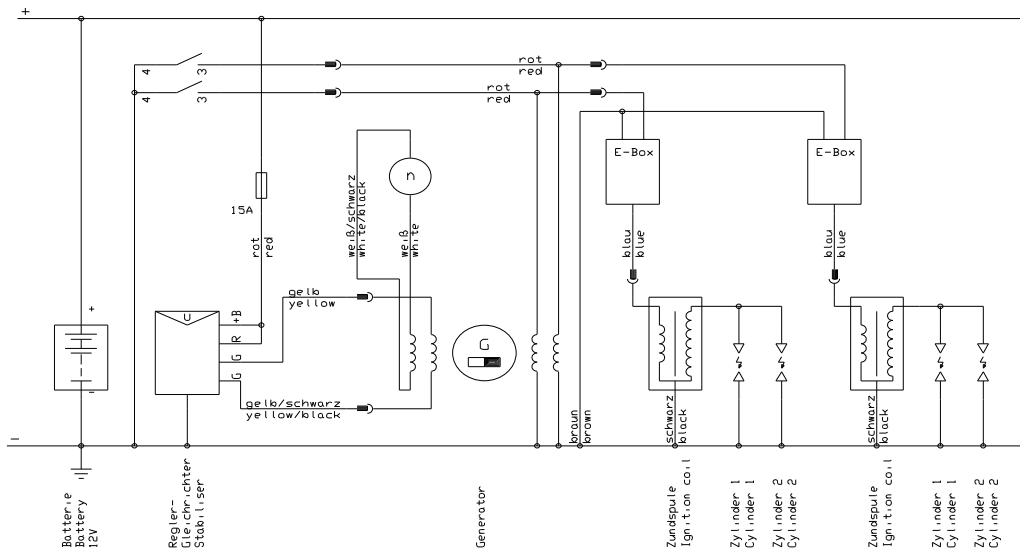
Der Zündzeitpunkt (22° vor O.T.) kann nur mit dem Stroboskop geprüft werden. Dazu befinden sich auf den Gebern und auf dem Magnetrad Markierungen, die beim Auftreten eines Zündfunken exakt zueinander liegen müssen. Ist dies der Fall, dann kann der Zündzeitpunkt statisch überprüft werden.

4.5.2 Fehlersuche Zündung

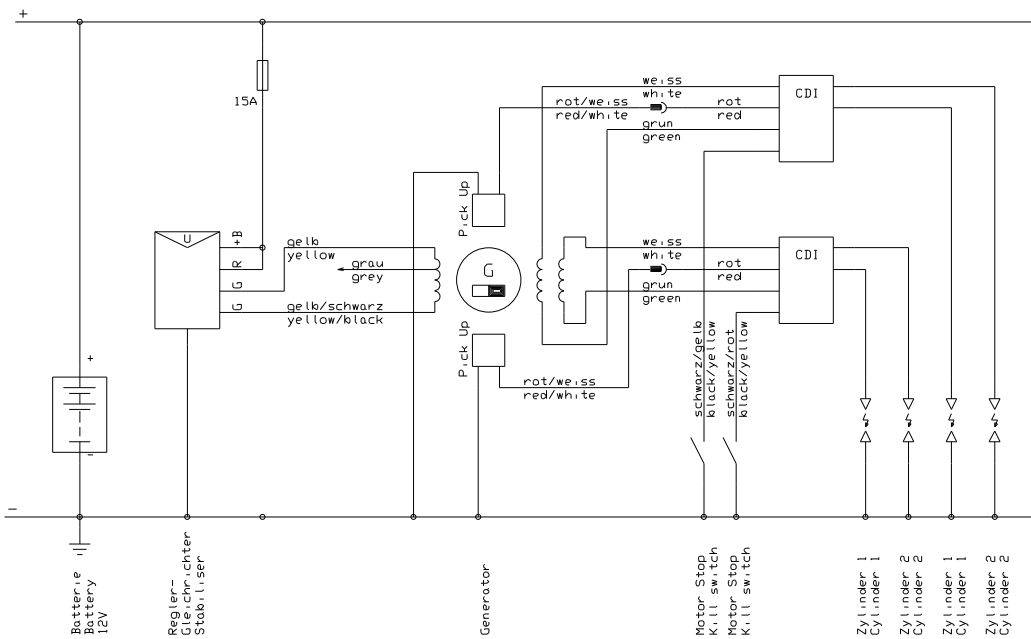
- **Kein Zündfunke auf einem Zündkreis**
 - Kabelbruch an einer Geberleitung oder an einer Zuleitung zu den Elektronikboxen
 - Kabel von einem Geber zur Elektronikbox hat Verbindung zu Masse.
 - Abstellleitung eines Zündkreises hat Verbindung zu Masse.
 - Die betreffende Elektronikbox ist defekt. Dies kann geprüft werden, indem die Zuleitungen zur Box 1 mit denen der Box 2 vertauscht werden. Geht dabei der Defekt von einem auf den anderen Zündkreis über, ist die Box defekt und muss getauscht werden.
 - Bleibt der Defekt auf dem gleichen Zündkreis bestehen, dann ist eine Zündspule am Stator oder einer der Geber defekt
- **Kein Zündfunke an beiden Zündkreisen**
 - Kabelbruch an den Zuleitungen zu den Elektronikboxen.
 - Kabel von den Gebern oder den Ladespulen zu den Elektronikboxen haben Verbindung zu Masse.
 - Abstellleitungen haben Verbindung zu Masse.
- **Kein Ladestrom**
 - Kabelbruch der Zuleitungen zum Reglergleichrichter
 - Kabel zum Reglergleichrichter haben Verbindung zur Masse
 - Steckverbinder am Reglergleichrichter sind defekt
 - Sind vorstehende Fehler nicht vorhanden ist der Reglergleichrichter defekt.

4.5.3 Leitungsschemata

- Iskra Magnetzündler

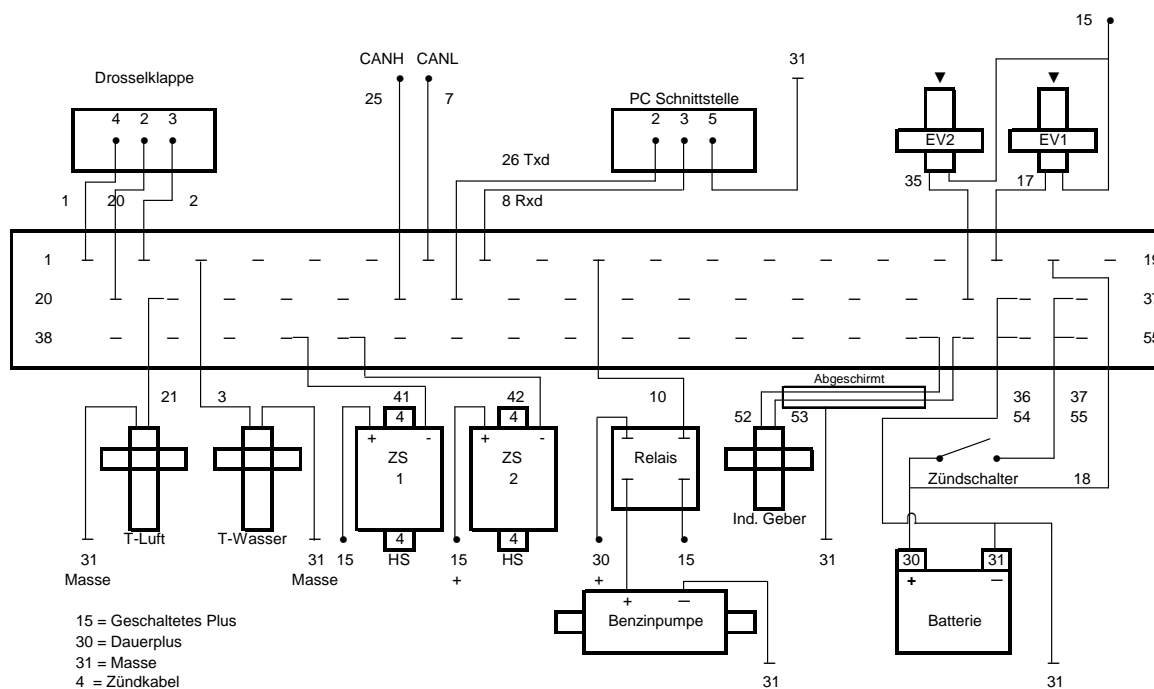


- Ducati Magnetzündler



4.6 Motorsteuerung

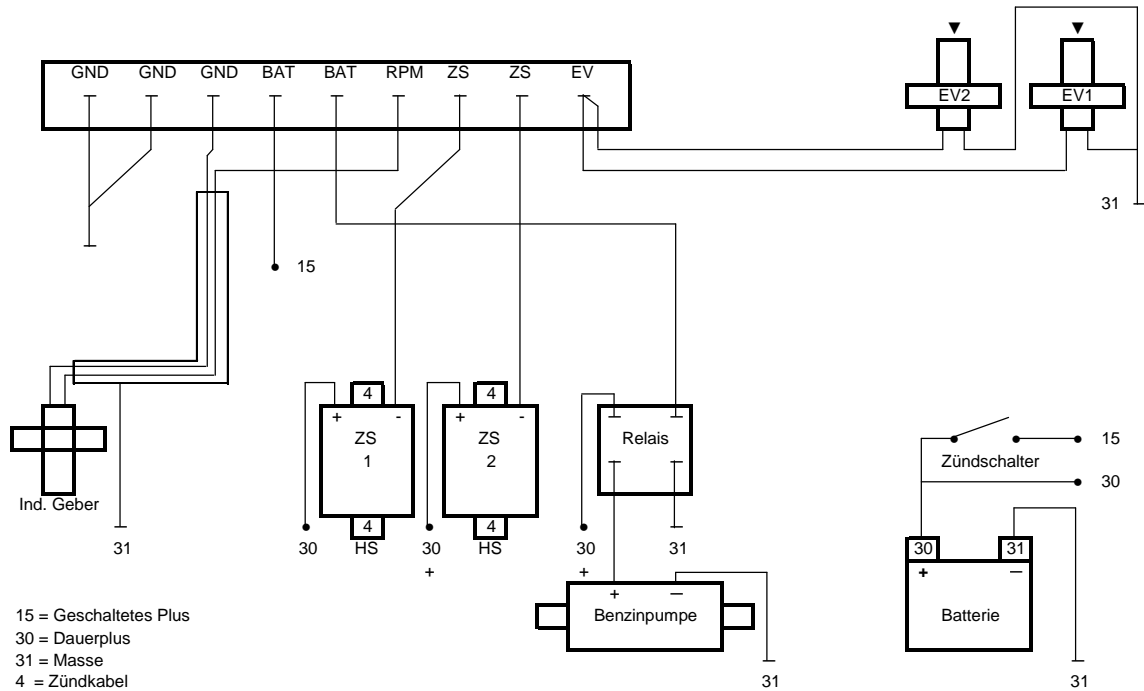
4.6.1 Beschaltung Motorsteuerung beim Motor 2625 02 i



Steckerbelegung Motorsteuerung

1	Masse Drosselklappenpoti	41	Zündspule 1 (Zünderseite)
20	5 Volt Drosselklappenpoti	42	Zündspule 2 (Abtriebsseite)
2	Signal Drosselklappenpoti		
		10	Relais Benzinpumpe
7	CAN L	53	Drehzahlgeber (Induktiv)
25	CAN H	54	Masse Drehzahlgeber
8	PC Schnittstelle Rxd	36	Masse
26	PC Schnittstelle Txd	54	Masse
17	Einspritzventil 1 (Zünderseite)	37	Geschaltetes Plus Batteriespannung
35	Einspritzventil 2 (Abtriebsseite)	55	Geschaltetes Plus Batteriespannung
21	Temperatursensor Luft	18	Dauerplus Batterie
3	Temperatursensor Wasser		

4.6.2 Beschaltung Redundanzsystem beim Motor 2625 02 i



Steckerbelegung TBD

- BAT :Geschaltetes Plus Batteriespannung
- BAT :Geschaltetes Plus Batteriespannung
- GND :Masse
- GND :Masse
- EV :Einspritzventil 1 und 2
- ZS :Zündspule 1
- ZS :Zündspule 2
- RPM :Drehzahlgeber (Induktiv)
- GND :Masse Drehzahlgeber

4.7 Vergaser

Es werden zwei Typen von Vergasern verwendet:

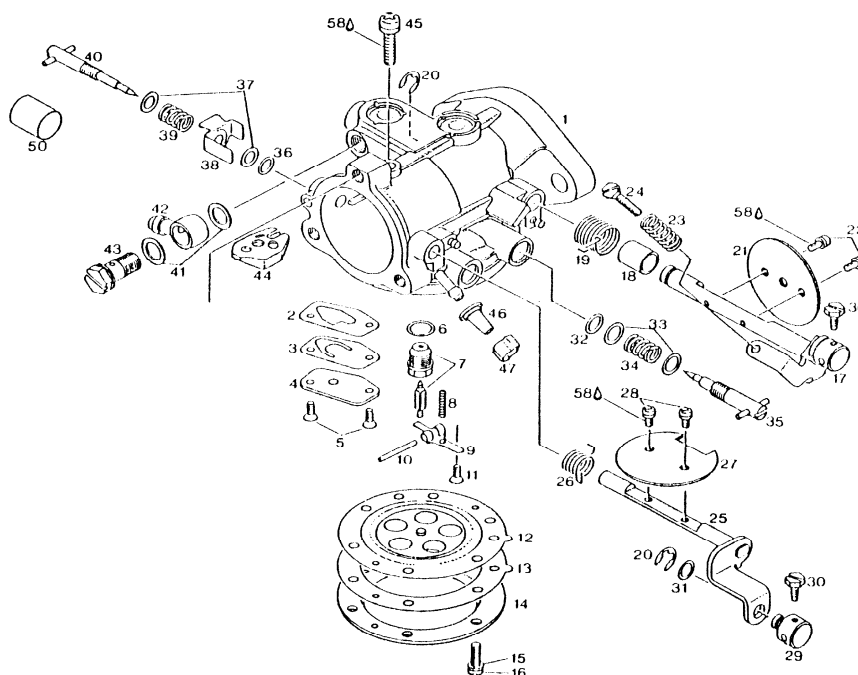
- MIKUNI BN 38 Membranvergaser ohne Kraftstoffpumpe
- MIKUNI BN 38 - 34 - 55 Membranvergaser ohne Kraftstoffpumpe.

Die Baureihe 2 625 01 hat **einen** Vergaser, die Baureihe 2 625 02 **zwei** Vergaser.

4.7.1 Besonderheiten der MIKUNI BN 38 Membranvergaser ohne Kraftstoffpumpe

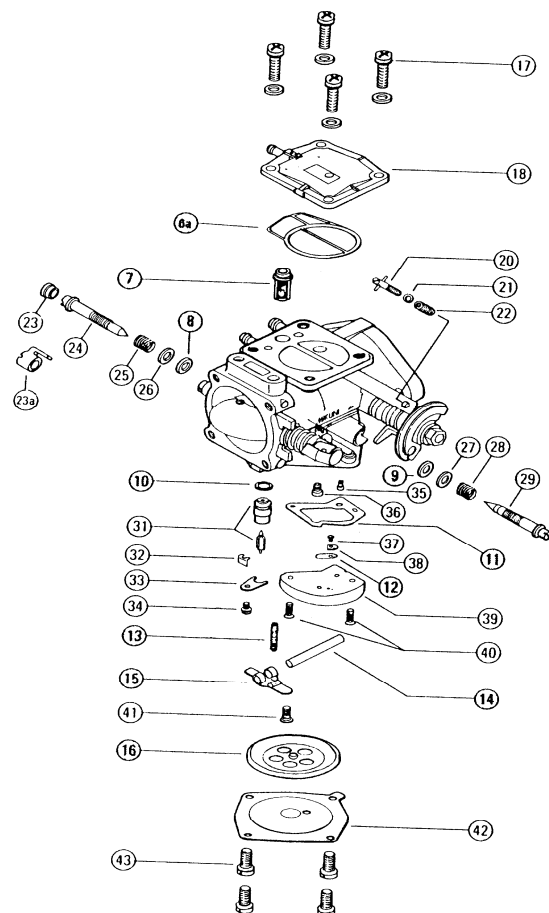
Der Vergaser hat eine eingebaute Hauptdüse, welche ca.75 % des Kraftstoffes bei Vollast dosiert. Diese Hauptdüse kann nicht gewechselt werden. Eine Feineinstellung kann mit der Nadeldüse, welche mit einem "H" gekennzeichnet wird vorgenommen werden. Die Grundeinstellung ist dabei eine Umdrehung offen. Typischerweise muss zur Feineinstellung magerer eingestellt werden (7/8 Umdrehungen offen).

Die Leerlaufgemischschraube ist mit einem "L" gekennzeichnet. Die Grundeinstellung ist 1/2 Umdrehung offen und darf nicht verstellt werden.



4.7.2 Besonderheiten der MIKUNI BN 38-34-55 Membranvergaser ohne Kraftstoffpumpe

Der Vergaser hat eine auswechselbare Hauptdüse mit der Stempelung 127,5 (117,5 bei dem Motor 2625 02) Diese Düse regelt 75 % des Kraftstoffes bei Vollast. Der Vergaser ist werkseitig so eingestellt, dass an der mit "H" gekennzeichneten Düsennadel, welche von außen zugänglich ist und die einen Anschlag zur Begrenzung der Verstellmöglichkeit hat, nur in Richtung magerer (im Uhrzeigersinn) um etwa 1/4 Umdrehung nachgestellt werden kann (Der Anschlag an der Düsennadel muss sich bei der Grundeinstellung am Anschlag in Gegenuhrzeigersinn befinden). Dies ist nur an Startplätzen ab ca. 1000 m über Meer notwendig. Die LeerlaufEinstellung ist ebenfalls durch eine eingebaute Düse eingestellt. Die von außen zugängliche Düsennadel darf nicht verstellt werden. Die Grundeinstellung ist 1/2 Umdrehung offen.



Baureihe 2 625 01 2 625 02 2 625 02 i	Service Handbuch	SOLO KLEINMOTOREN GMBH
--	-------------------------	---

4.7.3 Einstellen der Vergaser

Die Einstellung ist bei beiden verwendeten Vergasertypen weitgehend identisch. Zunächst ist die Grundeinstellung an den Düsennadeln herzustellen (siehe Absatz 4.6.1 und 4.6.2).

- **Baureihe 2 625 01**

- In einer Bohrung am Auspuffkrümmer 100 mm nach dem Auspuffflansch ist die Abgastemperatur mit einem Ni-CrNi Thermoelement zu messen. Bei dieser Baureihe reicht ein Messpunkt in einem Schenkel des Y - förmigen Auspuffkrümmers.
- Der Motor wird gestartet und mit Halbgas auf eine Kühlwassertemperatur von ca. 40 °C erwärmt.
- Die Leerlaufdrehzahl ist mit der Leerlaufanschlagschraube auf die gewünschte Leerlaufdrehzahl einzustellen (2 300 - 2 600 min⁻¹).
- Bei Vollgas muss die Abgastemperatur auf einen Wert von 630 bis max. 640 °C eingestellt werden, indem die Düsennadel der Hauptdüse (H) im Uhrzeigersinn gedreht wird. Dabei wird nach ca. 3 Minuten eine konstante Abgastemperatur erreicht. Nicht vorher verstellen, da sich dann eine zu hohe Temperatur einstellen

- **Baureihe 2 625 02**

- In einer Bohrung am Auspuffkrümmer 100 mm nach dem Auspuffflansch ist die Abgastemperatur mit einem Ni-CrNi Thermoelement zu messen. Bei dieser Baureihe sind zwei Messpunkt in beiden Schenkeln des Y - förmigen Auspuffkrümmers notwendig.
- Der Motor wird gestartet und der Motor wird mit Halbgas auf eine Kühlwassertemperatur von ca. 40 °C erwärmt.
- Die Leerlaufdrehzahl ist mit der Leerlaufanschlagschraube auf die gewünschte Leerlaufdrehzahl einzustellen (2 300 - 2 600 min⁻¹). Dabei müssen die beiden Anschlagschrauben so synchronisiert werden, dass beide Abgastemperatur- Messstellen ca. 230 °C +- 20 °C erreichen. Um einen sicheren Ausgangswert zu erreichen, können die Luftfilter abgeschraubt werden und die Drosselklappen können zunächst mit einer Fühlerlehre von 1 mm Dicke auf den gleichen Öffnungswinkel gebracht werden.
- Bei Vollgas muss die Abgastemperatur auf einen Wert von 630 bis max. 640 °C eingestellt werden, indem die Düsennadeln der Hauptdüsen (H) im Uhrzeigersinn gedreht werden. Dabei wird nach ca. 3 Minuten eine konstante Abgastemperatur erreicht. Nicht vorher verstellen, da sich dann eine zu hohe Temperatur einstellen könnte. Der Unterschied der beiden Messstellen sollte 30 °C nicht übersteigen

Baureihe 2 625 01 2 625 02 2 625 02 i	Service Handbuch	SOLO KLEINMOTOREN GMBH
--	-------------------------	---

4.7.4 Fehlersuche Vergaser

- **Zu magerer Motorlauf**

- Magerer Motorlauf äußert sich in einem schlechten Übergang vom Leerlauf zu Vollgas (Magerloch) oder zu hohen Abgastemperaturen
- Grundeinstellung der Verstelldüsen überprüfen
- Reinigen des Vergasers indem zunächst der Membrandeckel abgeschraubt wird. Dann Nadeldüse und Leerlaufverstelldüse ausbauen. Düsenkörper ausbauen und Düsen sowie Kraftstoffzuleitung mit Pressluft reinigen.
- Nach Einbau des Nadelventils Dichtheit prüfen, indem mit dem Dichtheitsprüfgerät ein Druck von ca. 0,4 bar an der Kraftstoffzuleitung aufgebracht wird. Der Druckabfall darf max. 0,1 bar/min betragen. Falls vorhanden, kann die Dichtheit mit der elektrischen Kraftstoffpumpe geprüft werden. Dazu Membrandeckel abschrauben und Benzinpumpe einschalten. Es darf kein Benzin am Ventil austreten.
- Vergaser wie oben beschrieben einstellen.

- **Zu fetter Motorlauf**

- Fetter Motorlauf äußert sich an zu geringer Leistung (Drehzahl), Schütteln und Drehzahlabfall des Motors bei Höhen unter 3 000 m NN.
- Grundeinstellung der Verstelldüsen überprüfen.
- Luftfilter ersetzen oder notfalls reinigen (in Benzin auswaschen und mit Pressluft ausblasen)
- Dichtheit des Nadelventils prüfen, indem mit dem Dichtheitsprüfgerät ein Druck von ca. 0,4 bar an der Kraftstoffzuleitung aufgebracht wird. Der Druckabfall darf max. 0,1 bar/min betragen. Falls vorhanden, kann die Dichtheit mit der elektrischen Kraftstoffpumpe geprüft werden. Dazu Membrandeckel abschrauben und Benzinpumpe einschalten. Es darf kein Benzin am Ventil austreten.
- Vergaser wie oben beschrieben einstellen.

Baureihe 2 625 01 2 625 02 2 625 02 i	Service Handbuch	SOLO KLEINMOTOREN GMBH
--	-------------------------	---

4.8 Fehlersuche an der Einspritzanlage (nur 2625 02 i)

4.8.1 Motor springt nicht an

Kraftstoffmangel	Überprüfen der Kraftstoffleitungen zur Einspritzanlage. Funktion der elektrischen Kraftstoffpumpe prüfen.
Kein Zündfunke an beiden Zündkerzen	Schwache Batterie, Batterie laden Unterbruch am Zündkabel oder am Kabelbaum.
Kein Zündfunke an einer Zündkerze	Kerze defekt. Zündspule defekt. Zündkabel unterbrochen.

4.8.2 Störungen beim Lauf

Motor wird heiß	Fehlendes Kühlwasser. Wasserpumpe defekt. Kraftstoffdruck nicht ausreichend.
Motor erreicht nicht die volle Leistung	Kraftstoffdruck ungenügend. Benzinflter verschmutzt. Drosselklappe öffnet nicht vollständig. Zündkerzen defekt. Benzinpumpe defekt.

4.8.3 Fehlerspeicher

Die Motorsteuerung besitzt einen Fehlerspeicher, welcher Störungen an der Anlage erkennt und speichert. Dieser kann nur beim Hersteller ausgelesen werden. Dazu ist die Motorsteuerung zum Hersteller zu senden.

4.8.4 Software für die Motorsteuerung

Auf der Seite <http://www.trijekt.de/downloads-10.html> kann eine Software (Win trijekt) heruntergeladen werden, welche es erlaubt, einen PC an der seriellen Schnittstelle der Motorsteuerung anzuschließen. Nach der Installation der Software kann der Status der Steuerung überprüft werden. Dazu das serielle Kabel am PC anschließen und Win trijekt starten. Dann die Motorsteuerung (Zündung) einschalten. Wenn die Software „verbunden“ anzeigt, dann können der Zustand der Sensoren und der Motorsteuerung überprüft werden.

Das Statusfenster zeigt während des Motorlaufs den Zustand der Sensoren, die Einspritzzeit und den Zündwinkel.

Status	
Drehzahl	2652 U/min
Einspritzzeit	9743 µs
	43.0 %
Zündwinkel	22 Grad
Drehzahlfehler	1/0
Verbrauch	19.4 l/Std.
Lambda	1+ 0.88 V
Drosselklappe	14 Grad 1.06 V
Luftmasse	490 %o
Batteriespannung	13.86 Volt
Motortemperatur	68 °C 1.28 V
Lufttemperatur	22 °C 2.17 V
Luftdruck int.	982 hPa 3.95 V
Luftdruck ext.	637 hPa 2.36 V
interne Temp.	30.1 °C 4.46 V
Berechnung Einspritzzeit (µs)	
Luftmasse	9048
Korrektur	0
Grundmenge	9048
Motortemperatur	142
Lambdaegelung	0
Race Eingang	0
Beschleunigung	0
Schaltzeit	550
Einspritzzeit	9743
Berechnung Zündung (Grad)	
Zündkennfeld	22
Lufttemperatur	0
Luftdruck ext.	0
Motortemperatur	0
Beschleunigung	0
Zündwinkel	22

Kennfeld ändern

Auf folgende Werte ist zu achten:

Drehzahlfehler:

Wenn die Anzahl der Drehzahlfehler ständig während dem Anlassen oder dem Motorlauf zunimmt, dann liegt ein Fehler am Drehzahlsensor vor. Sensor und Kabel überprüfen.

Drosselklappe

Im Leerlauf sollte der Wert ca. 10 Grad und bei Vollgas ca. 90 Grad anzeigen. Bei anderen Anzeigen ist der Sensor defekt.

Motortemperatur

Die Motortemperatur mit einem Messgerät auf Plausibilität prüfen.

Lufttemperatur

Die Lufttemperatur mit einem Messgerät auf Plausibilität prüfen.

Luftdruck intern

Dieser Wert kann mit einem Höhenmesser überprüft werden.

Andere Sensoren sind nicht angeschlossen.

Baureihe 2 625 01 2 625 02 2 625 02 i	Service Handbuch	SOLO KLEINMOTOREN GMBH
--	-------------------------	---

5 Zusammenbau des Motors

Bei der Montage der Kurbelwelle sind die Lager mit Zweitaktöl (Castrol ACT>EVO) einzuölen. Bei der Montage der Kolben ist dieser sowie die Kolbenbolzenlager mit Zweitaktöl einzuölen

Arbeitsgang	Werkzeug, Hilfsmittel	
1	Lagerinnenringe der Rollenlager auf 180°C erwärmen und auf die freien Enden der Kurbelwelle schieben. Der Bund muss in Richtung Kurbelwange zeigen.	Heizplatte mit Temperaturregelung
2	Kurbelgehäuse mit Verdünnung reinigen. Gegebenenfalls vorh. Reste der Flächendichtung an der Trennstelle entfernen.	
3	Fügeflächen der Kurbelgehäusehälften mit Flächendichtmittel bestreichen (walzen) und Kurbelwelle in das Unterteil einlegen. Vorher alle Lager mit Zweitaktöl einölen. Alle Sicherungsringe sowie die Wellendichtringe mit einlegen.	Loctite 574 Zweitaktöl
4	Kurbelgehäuseoberteil aufsetzen und die 4 seitlich am Gehäuse vorhandenen Schrauben (mit Loctite mittelfest) einschrauben und mit dem Drehmomentschlüssel anziehen	Drehmomentschlüssel (12 Nm) Loctite 274
5	Kolben mit Ringen komplett montieren und mit den Sicherungsringen sichern. Dabei Kolbenbolzen von Hand hineinschieben und mit Zweitaktöl Kolben und Lager einölen..	Kolbenringband aus Federstahlblech gebogen
6	Zylinder aufsetzen und mit den Muttern M8 so anschrauben, dass die Zylinder sich noch verschieben lassen.	
7	Ansaugkrümmer bei der Baureihe 2 625 01 oder Auspuffkrümmer bei der Baureihe 2 625 02 mit den Dichtungen anschrauben, um Zylinder auszurichten. Dann die unteren 4 Muttern am Zylinder festziehen.	Drehmomentschlüssel (20 Nm)
8	Zylinderköpfe montieren.	Drehmomentschlüssel (20 Nm)
9	Ansaugöffnungen und Auspufföffnungen mit Blechteilen in der Form der Flansche sowie mit Gummiplatten 3 mm dick verschließen. Motor mit Dichtheitsprüfgerät auf Dichtheit prüfen. Prüfdruck 0,5 bar. Druckabfall max. 0,1 bar/5 Min	Dichtheitsprüfgerät
10	Zündankerplatte (2625 01,02) bzw. Generatöraufnahme (2625 02i)	Drehmomentschlüssel (12 Nm) Loctite 270

Baureihe 2 625 01 2 625 02 2 625 02 i	Service Handbuch	SOLO KLEINMOTOREN GMBH
--	-------------------------	---

	montieren. Schrauben mit Loctite sichern	
11	Polrad (2625 01,02) bzw. Rotor (2625 02i) montieren. Vorher Konus mit Verdünnung entfetten.	Drehmomentschlüssel (80 Nm)
12	Auspuffkrümmer mit Dichtungen montieren.	Drehmomentschlüssel (20 Nm) Loctite 270
13	Vergaser(2625 01,02) bzw. Einspritzanlage (2625 02i) auf Ansaugstutzen montieren	
14	Luftfilter montieren.	
15	Dichtheitsprüfung des Kühlwassermantels für jeden Zylinder einzeln prüfen. Prüfdruck 1 bar. Kein Druckabfall zulässig	Dichtheitsprüfgerät

Baureihe 2 625 01 2 625 02 2 625 02 i	Service Handbuch	SOLO KLEINMOTOREN GMBH
--	-------------------------	---

6 Notizen