

# HANDBUCH

für den

## MOTOR SOLO Typ 2625 02 i

Serien - Nr.  
Baujahr

Flugzeug - Typ .....  
Flugzeugkennzeichen .....  
Halter .....

### Übersicht über die Änderungen des Handbuches

Nr.	Ausgabedatum	Seite	Datum der Einordnung
1	01.09.2010	1 - 9	01.September.2010
2	21.11.2012	6	21.November.2012

<b>Baureihe/Typ</b> <b>2625 02 i</b>	<b>Handbuch</b>	<b>solo</b> <sup>®</sup> KLEINMOTOREN GMBH Stuttgarter Str. 41 D 71050 Sindelfingen, Germany
---	-----------------	---

## INHALTSVERZEICHNIS

## Seite

Deckblatt	1
Übersicht über die Änderungen des Handbuchs	1
Inhaltsverzeichnis	2
1. Baubeschreibung	2
2. Technische Daten	2
3. Betriebsdaten und Betriebsgrenzen	3
4. Redundanzsystem	3
5. Einbauanweisungen und Anzugsmomente	3
6. Betriebsanleitung	4
7. Wartungsanleitung	5
8. Motorstörung und deren Behebung	5
9. Leitungsschemata und Kraftstoffversorgung	6
10. Leistungsblatt	9

## 1. Baubeschreibung

- Zweizylinder - Zweitaktmotor in Reihenanordnung
- Flüssigkeitskühlung
- Gemischschmierung
- Benzineinspritzung
- Elektronisch gesteuerte Doppelzündung
- Redundanzsystem
- Propellerantrieb über Riemen
- Drehstrom-Generator

## 2. Technische Daten

Hubraum	625 cm <sup>3</sup>	Bohrung 76 mm	Hub 69 mm
Verdichtungsverhältnis	9,5 : 1		
Zündung	Doppelzündung kontaktlos, kennfeldgesteuert		
Zündkerzen	Bosch W5 AC, Elektrodenabstand 0,5 mm		
Einspritzanlage	Elektronisch, zwei Drosselklappenstutzen, kennfeldgesteuert		
Drehsinn	rechts, in Flugrichtung gesehen		
Kraftstoff	Superbenzin bleifrei EN 228 Min. 95 ROZ oder AVGAS100LL oder Mischungen der beiden Kraftstoffe		
Schmierung	Gemischschmierung 1:50 (2%), Öle mit Spezifikation JASO FC oder FD, empfohlen CASTROL ACT>EVO		
Gewicht	24 kg ohne Abgasanlage (herstellerspezifisch)		
Generator	12 V 500 W		
Frostschutz	Handelsübliches Frostschutzmittel (Glyantin BASF G48), Leitungswasser (0-20°dH) im Verhältnis 40:60 (27°C)		

<b>Baureihe/Typ</b> <b>2625 02 i</b>	<b>Handbuch</b>	<b>solo</b> <sup>®</sup> KLEINMOTOREN GMBH Stuttgarter Str. 41 D 71050 Sindelfingen, Germany
---	-----------------	---

### 3. Betriebsdaten und Betriebsgrenzen

Start-drehzahl,-leistung	6 600 U/min mit einer Leistung von 50 kW (68 PS)
Max. Dauerdrehzahl,-leistung	6 600 U/min mit einer Leistung von 50 kW (68 PS)
Max. Drehzahl	6700 U/min
Abregelung durch Motorsteuerung (triject)	6700 U/min
Leerlaufdrehzahl	ca.2 300 U/min
Wassertemperatur max.	115 °C am Zylinderkopf gemessen
Kraftstoffverbrauch	100 % Dauerleistung 24,5 l/h

### 4. Redundanzsystem

Um größtmögliche Sicherheit gegen einen Motorausfall zu gewährleisten wurde ein System entwickelt, auf das beim Ausfall der Motorsteuerung manuell umgeschaltet werden kann. Es besteht aus einer einfachen Elektronikeinheit, in der eine Motorkennlinie gespeichert ist. Über diese Kennlinie (Einspritzmenge über der Drehzahl) werden zwei zusätzliche Einspritzventile angesteuert. Der Kraftstoff wird über zwei Schlauchleitungen in die Ansaugstutzen geführt. Die Drehzahl und der fest eingestellte Zündzeitpunkt werden mittels eines zusätzlichen Drehzahlgebers ermittelt. Die Elektronikeinheit besitzt zwei Zündtreiber, welche die beiden Zündspulen ansteuern, die auch zum normalen Motorlauf benutzt werden. Das System hat keine Höhen- oder Temperaturanpassung. Die Betriebsgrenzen bleiben beim Betrieb mit diesem System unverändert. Das Gewicht beträgt ca. 300 g.

### 5. Einbauanweisungen

Der Motor kann am abtriebsseitigen Flansch mit 4 Schrauben M8 befestigt werden. An den Zylinderköpfen befinden sich weitere 4 Gewinde M8 und an der Unterseite des Kurbelgehäuses befinden sich 4 Gewinde M 10. Alle Befestigungsgewinde können für die Montage des Motors am Träger verwendet werden.

Die Zylinder müssen im Betriebszustand nach oben zeigen.

Die Belastung an den Befestigungspunkten kann jeweils 5 kN betragen.

Die Kraftstoffzuleitung ist feuerhemmend auszuführen.

Es ist eine Kraftstoffpumpe mit einem Kraftstoffförderdruck von min. 3,5 bar und max. 5 bar zu verwenden. Im Rücklauf ist ein Druckregler mit einem Regeldruck von 3 bar einzubauen.

Vor der Kraftstoffpumpe ist ein Kraftstofffilter mit einer Filterfeinheit von 60 bis 100 µm in die Kraftstoffzuleitung einzubauen. Nach der Pumpe ist ein Feinfilter mit einer Filterfeinheit von ca. 10 µm einzubauen. (Vorschlag Kraftstoffversorgung siehe Kapitel 9)

Ein Wasserkühler mit einer Kühlleistung von 16 kW ist zu verwenden.

Wird ein Elektrostarter verwendet, muss dieser min. 400 W Leistung abgeben.

Wird der Propeller mit Riemen angetrieben darf die statische Riemenspannung maximal 5000 N betragen.

Die elektrischen Anschlüsse sind dem Leitungsschema (Kapitel 9) zu entnehmen

<b>Baureihe/Typ</b> <b>2625 02 i</b>	<b>Handbuch</b>	<b>solo</b> <sup>®</sup> KLEINMOTOREN GMBH Stuttgarter Str. 41 D 71050 Sindelfingen, Germany
---	-----------------	---

Für das Redundanzsystem ist ein Drehzahlgeber (Bosch Best. Nr. 0 261 210 147) so am Motorträger einzubauen, dass dieser mit den zwei Noppen am Zahnkranz fluchtet und ein Zündzeitpunkt von 22°KW +/- 2° KW vor oberem Totpunkt gewährleistet ist.

## Anzugsmomente

Zündkerze	20 Nm
Riemenscheibe auf Kurbelwelle	100 Nm
Muttern und Schrauben M 6	12 Nm
Muttern und Schrauben M 8	20 Nm
Muttern oder Schrauben M 10	40 Nm
Magnetrad auf Kurbelwelle	80 Nm

## 6. Betriebsanleitung

Eine Grundvoraussetzung für einen sicheren Betrieb des Motors ist die Einhaltung und Beachtung folgender Angaben:

Vor dem Anlassen	<p>Tägliche Sichtkontrolle durchgeführt? Gashebel auf Vollgas. Dabei Freigängigkeit im vollen Bereich prüfen. Bei ausgeschalteter Zündung den Motor mit der Luftschraube von Hand durchdrehen und dabei darauf achten, ob abnormale Geräusche oder Schwergängigkeit des Motors auftreten. Gashebel wieder in Leerlauf.</p>
Anlassen	<p>Hauptschalter ein. Gashebel im Leerlauf Brandhahn auf. Motorsteuerung und Zündung ein. Propellerkreis frei? Radbremse fest. Anlasser betätigen bis Motor läuft.</p>
Starten und Steigflug	<p>Magnetprobe durchführen bei ca. 4 000 Min<sup>-1</sup>. Maximaler Drehzahlabfall 300 Min<sup>-1</sup>. Bei 4.000 U/Min auf Notsystem umschalten. Nach kurzem Drehzahlabfall etwa gleiche Drehzahl. Auf Normalbetrieb umschalten. Zügig Vollgas geben. Im Steigflug Wassertemperatur beobachten. Grenzwerte von Drehzahl und Temperatur dürfen nicht überschritten werden.</p>
Abstellen Anlassen im Fluge	<p>Zündung aus. Propeller ausfahren. Propellerstop entriegeln. Gashebel im Leerlauf Brandhahn auf. Motorsteuerung und Zündung ein. Anlasser betätigen bis Motor läuft. Zügig Gas geben.</p>

<b>Baureihe/Typ</b> <b>2625 02 i</b>	<b>Handbuch</b>	<b>solo</b> <sup>®</sup> KLEINMOTOREN GMBH Stuttgarter Str. 41 D 71050 Sindelfingen, Germany
---	-----------------	---

## 7. Wartungsanleitung

Tägliche Kontrolle vor dem Flug	Kraftstoffvorrat prüfen. Gängigkeit des Gashebels prüfen. Äußeren Zustand von Motor und Riemengetriebe prüfen. Kühlwasserstand prüfen.
Kontrolle alle 25 Std. oder 1 Mal jährlich	Zündkerzen prüfen. Allgemeine Sichtkontrolle auf lose Teile. Auf Undichtigkeiten des Kühlsystems und des Motors achten. Alle zugänglichen Schrauben auf Drehmoment prüfen. Seilzüge und Betätigungen prüfen. Kabel und elektrische Anschlüsse prüfen. Motor reinigen. Starterverzahnung schmieren.
400 Stunden - Kontrolle	Sonderkontrolle und Grundüberholung beim Hersteller.
Motorkonservierung und Lagerung	Wird ein Motor länger als 2 Monate nicht betrieben, so ist eine Konservierung vorzunehmen. Dazu in die Ansaugöffnungen der Drosselklappenstutzen je 2,5 ml Zweitaktöl einspritzen und Motor am Propeller 10 Mal durchdrehen. Eintrittsöffnung am Luftfilter abdecken.

## 8. Motorstörungen und deren Behebung

### Motor springt nicht an

Kraftstoffmangel	Überprüfen der Kraftstoffleitungen zur Einspritzanlage. Funktion der elektrischen Kraftstoffpumpe prüfen.
Kein Zündfunke an beiden Zündkerzen	Schwache Batterie, Batterie laden Unterbruch am Zündkabel oder am Kabelbaum.
Kein Zündfunke an einer Zündkerze	Kerze defekt. Zündspule defekt. Zündkabel unterbrochen.

### Störungen beim Lauf

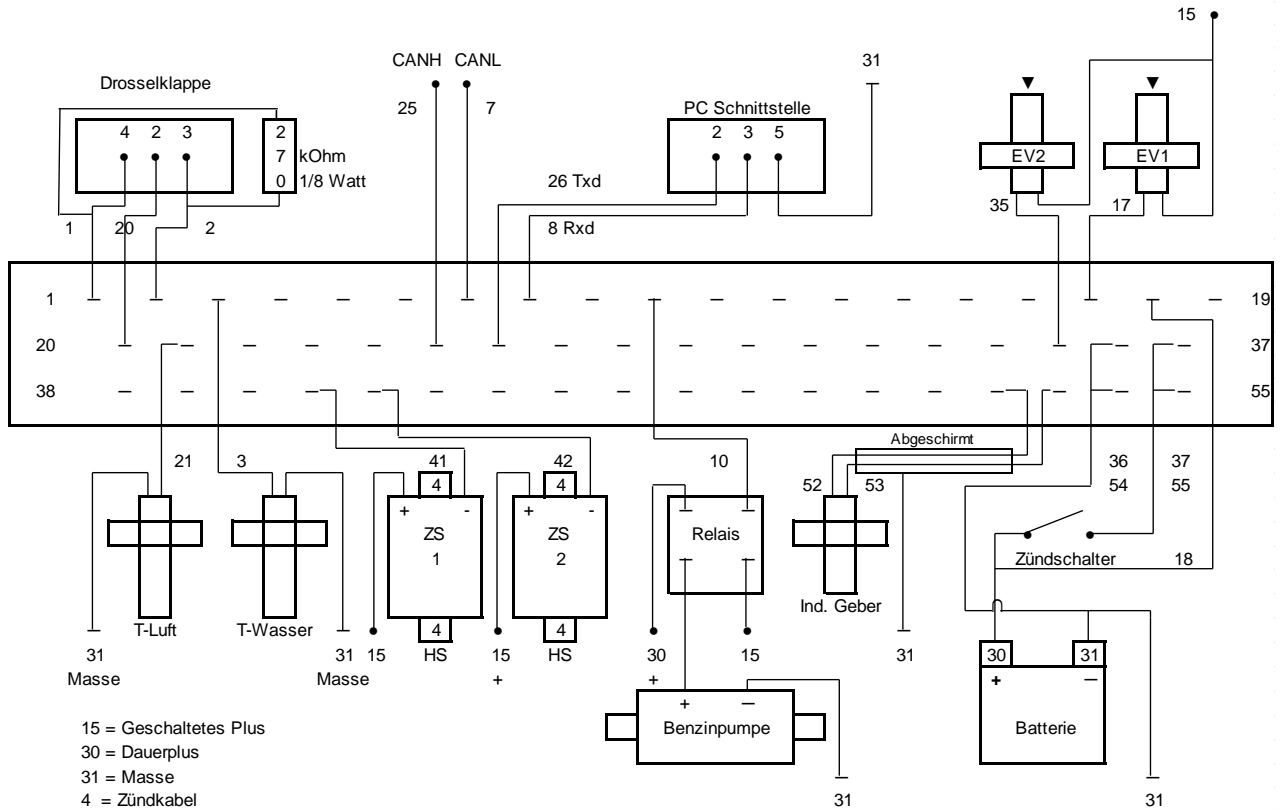
Motor wird heiß	Fehlendes Kühlwasser. Wasserpumpe defekt. Kraftstoffdruck nicht ausreichend.
Motor erreicht nicht die volle Leistung	Kraftstoffdruck ungenügend. Benzinfilter verschmutzt. Drosselklappe öffnet nicht vollständig. Zündkerzen defekt. Benzinpumpe defekt.

### Fehlerspeicher

Die Motorsteuerung besitzt einen Fehlerspeicher, welcher Störungen an der Anlage erkennt und speichert. Dieser kann nur beim Hersteller ausgelesen werden. Dazu ist die Motorsteuerung zum Hersteller zu senden.

## 9. Leitungsschemata

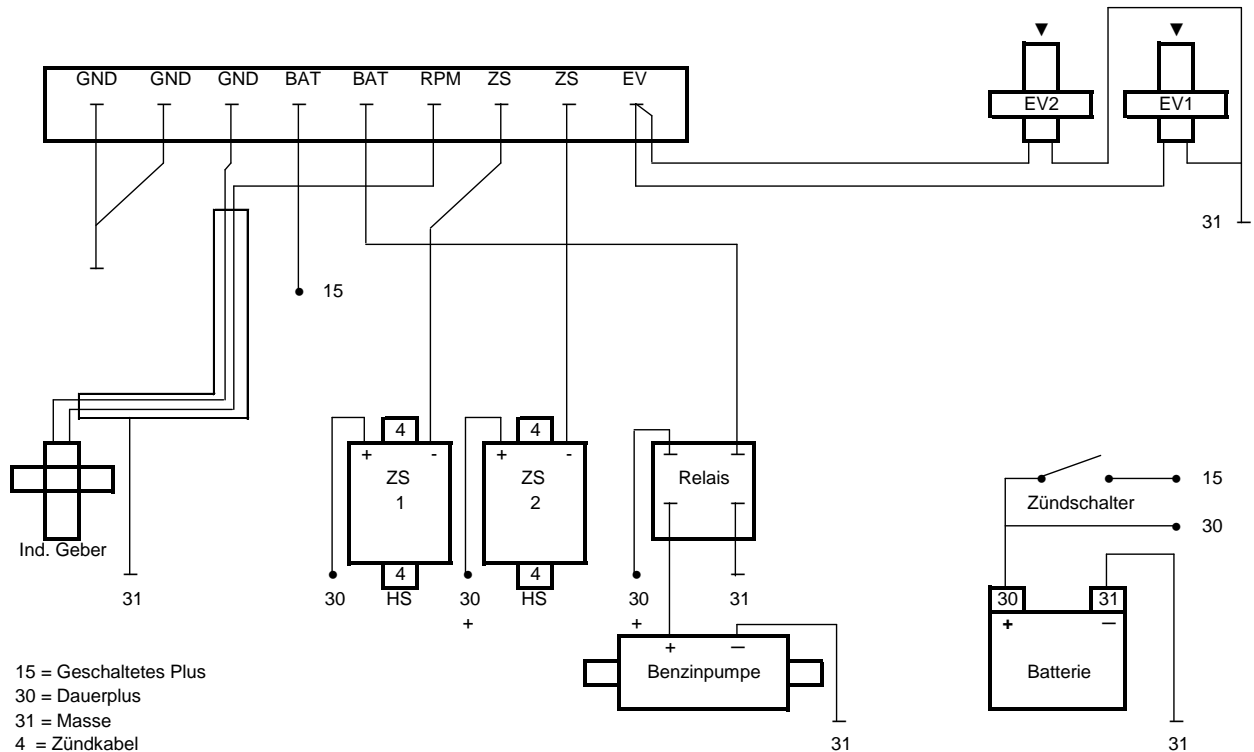
### Motorsteuerung



#### Steckerbelegung Motorsteuerung

1	Masse Drosselklappenpoti	41	Zündspule 1 (Zünderseite)
20	5 Volt Drosselklappenpoti	42	Zündspule 2 (Abtriebsseite)
2	Signal Drosselklappenpoti	10	Relais Benzinpumpe
7	CAN L	53	Drehzahlgeber (Induktiv)
25	CAN H	54	Masse Drehzahlgeber
8	PC Schnittstelle Rxd	36	Masse
26	PC Schnittstelle Txd	54	Masse
17	Einspritzventil 1 (Zünderseite)	37	Geschaltetes Plus Batteriespannung
35	Einspritzventil 2 (Abtriebsseite)	55	Geschaltetes Plus Batteriespannung
21	Temperatursensor Luft	18	Dauerplus Batterie (optional)
3	Temperatursensor Wasser		

## Redundanzsystem



### Steckerbelegung TBD

BAT :Geschaltetes Plus Batteriespannung  
BAT :Geschaltetes Plus Batteriespannung

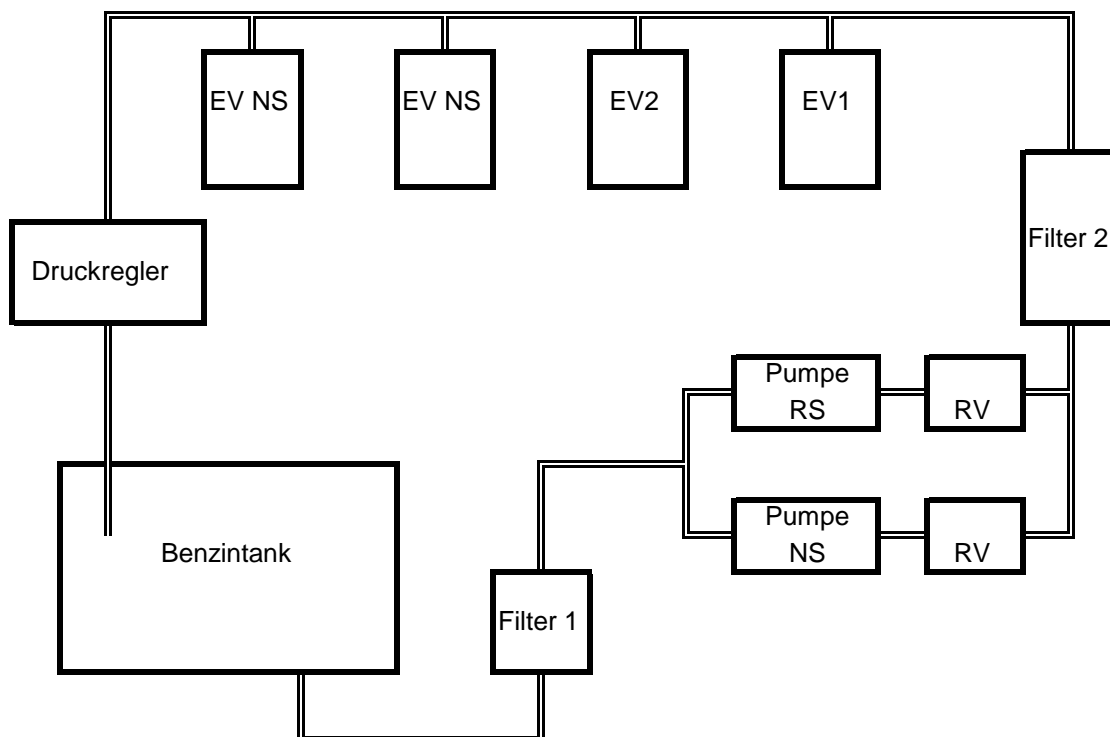
GND :Masse  
GND :Masse

EV :Einspritzventil 1 und 2

ZS :Zündspule 1  
ZS :Zündspule 2

RPM :Drehzahlgeber (Induktiv)  
GND :Masse Drehzahlgeber

## Kraftstoffversorgung



- EV 1 : Einspritzventil Normalsystem Generatorseite
- EV 2 : Einspritzventil Normalsystem Abtriebseitesseite
- EV RS : Einspritzventil Redundanzsystem
- EV NS : Einspritzventil Redundanzsystem
- Pumpe NS : Benzinpumpe Normalsystem
- Pumpe RS : Benzinpumpe Redundanzsystem
- RV : Rückschlagventil



## 10. Leistungsblatt

